

Реакторные устройства плавного пуска

серии SYN-START

Асинхронные электродвигатели напряжением 6–10 кВ получили большое применение благодаря своей простоте, надежности и дешевизне. Именно поэтому они широко используются в различных областях промышленности. Чтобы улучшить их характеристики и продлить время службы, существуют различные устройства, которые позволяют регулировать, запускать или защищать электродвигатели. Одним из них является устройство плавного пуска.

Юрий Карпиленко

karpienko@ruself.ru

Алексей Кошарный

m3@ruself.ru

Введение

При запуске электродвигателю необходимо преодолеть момент нагрузки на валу, для чего требуется большое энергопотребление. С этим связана первая проблема — просадки напряжения. Кроме того, резкий рывок в момент пуска, связанный с большим моментом, может повредить механические части привода.

Еще одна проблема, возникающая при пуске, — большие пусковые токи. Протекая по обмотке электродвигателя, они выделяют большое количество тепла, при этом изоляция обмотки может прийти в негодность, что вызовет межвитковое замыкание и выход двигателя из строя.

Чтобы избавиться от перечисленных негативных явлений, при запуске используют устройство плавного пуска (УПП), которое позволяет уменьшить пусковые токи, а следовательно, снизить просадки напряжения и нагрев обмотки. Снижение пускового тока приводит к уменьшению пускового момента. Следовательно, смягчаются удары в момент пуска, что сохраняет механические детали привода. Пуск осуществляется с плавным ускорением, без рывков, за достаточно короткое время 50–120 с (рис. 5), что позволяет избежать перегрева обмоточной части электродвигателя. При разработке графика пусков следует учитывать, что в случае увеличения времени разгона ударная нагрузка больше приходится на активные части электродвигателя, в частности на ротор, обмотка которого разогревается от +250 до +300 °С, что в итоге может привести к выходу из строя электродвигателя.

Следует, впрочем, отметить, что в УПП применяются сложные статические преобразователи и регуляторы, а это ведет к таким существенным

недостаткам конечной продукции, как сниженная надежность, значительные габариты, высокая стоимость устройств.

Данных недостатков лишены реакторные устройства плавного пуска. Они содержат реакторы, включенные в фазные провода, контактный аппарат, контакты которого включены параллельно реакторам, и устройство управления контактным аппаратом, замыкающее контакты, когда ток достигает номинального значения. Именно устройства с подобным принципом работы обеспечивают качественный процесс плавного пуска с необходимым ограничением тока для электродвигателей механизмов, запускающихся вхолостую при небольших нагрузках, и электродвигателей турбомеханизмов (насосов, вентиляторов, компрессоров), составляющих большую часть электродвигателей, которым необходимы УПП.

В предыдущем номере журнала мы писали о преобразователях частоты 6–10 кВ серии SYN-OX, разработанных совместными усилиями специалистов группы компаний «РУСЭЛТ» и немецкой фирмы SYNTRONIC. На этот раз результатом тесных партнерских отношений стала разработка и освоение выпуска реакторных устройств плавного пуска серии SYN-START на напряжение 6–10 кВ, позволяющих при меньших габаритах, материалоемкости и стоимости достичь максимально эффективного энергосбережения, а также исключить процесс высоковольтной сборки при изготовлении.

Устройство плавного пуска серии SYN-START

УПП SYN-START (рис. 1) с магнитно-регулируемым реактором является современным устройством плав-



Рис. 1. Устройство плавного пуска серии SYN-START (внешний вид шкафа)

ного пуска асинхронных электродвигателей, которое использует принцип насыщенного реактора. Напряжение и ток на обеих сторонах реактора плавно изменяются. Реактивное сопротивление реактора через возбуждение постоянного тока также плавно меняется. В итоге происходит плавный пуск электродвигателя без перегрузок и перенапряжений в сети.

В состав ячейки ввода входят (рис. 2):

- QS1, QS2 — микропереключатель;
- Y1, Y2 — блок-замок;
- ТТА, TTC — трансформатор тока;
- TCH — трансформатор питания;
- FU — предохранитель.

В составе ячейки байпаса — контакторы B1, B2; микропереключатель QS3; блок-замок Y3.

Состав УПП:

- QF — выключатель;
- ТА — трансформатор;
- КМ — контактор;
- RR — регулируемый реактор;
- KN — контроллер управления;
- BT — блок тиристоров;
- LCD — цветной сенсорный дисплей.

В УПП для плавного торможения опционально может быть включен блок торможения с компенсатором реактивной мощности (KPM), выполненный по схеме, приведенной на рис. 3. При отключении питания электродвигателя его магнитное поле затухнет только через небольшой промежуток времени. Если в этот момент подключить к статорной обмотке двигателя компенсатор реактивной мощности, то энергия магнитного поля будет переходить сначала в заряд конденсаторов, а затем снова возвращаться в обмотку статора, при этом возникнет тормозной момент, который остановит двигатель. Такое торможение часто называют конденсаторным. Величина тормозного момента будет зависеть от емкости конденсаторов: чем больше емкость, тем больше момент. Конденсаторы могут быть включены постоянно, а могут отключаться во время работы двигателя с помощью контактора.

Компенсатор реактивной мощности, входящий в комплект УПП, позволяет:

- улучшить качество электроэнергии в сети;

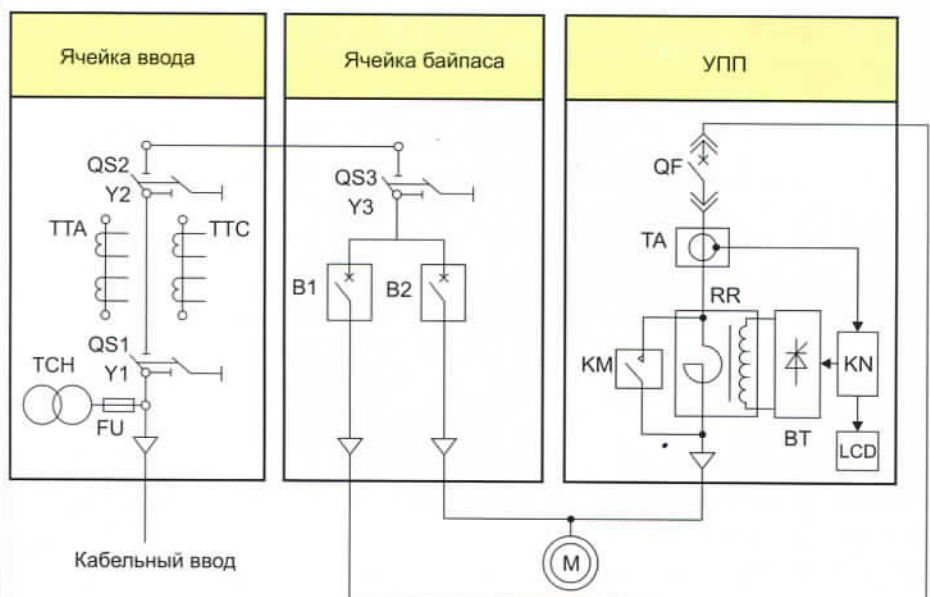


Рис. 2. Принципиальная схема устройства плавного пуска серии SYN-START — регулируемого реактора с ячейками ввода и байпаса

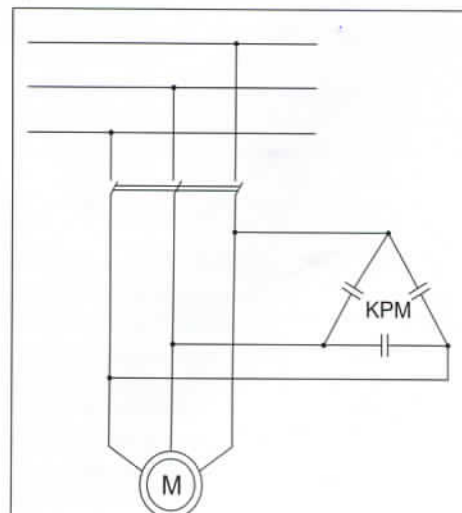


Рис. 3. Схема блока торможения электродвигателя

Таблица 1. Основные технические характеристики УПП серии SYN-START

Наименование	Технические характеристики
Номинальная мощность, кВт	200–5000
Входное напряжение, В	6; 10 кВ ±15%
Количество фаз	3
Входная частота, Гц	50±2
Номинальный ток, А	25–600
Диапазон кратности пускового тока	$I_{ном} 2-3,5^*$; $I_{ном} 1,5-2,5^{**}$
Количество пусков в час	4 пуска*; 8 пусков**
Время разгона, с	0–60*; 0–180**
Время останова, с	0–240
Графики разгона	Пользовательских до 6
Графики останова	4
Каскадный пуск, ЭД	до 4*; до 8**
Перегрузочная способность	Защита от перегрузки: 420% номинального тока в течение 60 с; 550% номинального тока в течение 3 с
Интерфейс системы управления	Сенсорная панель, клавиатура [RUS]
Интерфейс связи	Физический порт RS-485; протокол ModBus RTU*; ***
Дискретный вход	2 цифровых входа***
Дискретный выход	4 релейных выходов***
Аналоговый вход	2 канала 4–20 мА***
Аналоговый выход	2 канала 4–20 мА***
Защитные функции	Настройки перегрузки тока; задержка перегрузки тока; настройки пониженного напряжения; задержка пониженного напряжения
Степень защиты	IP20*; IP31,54**
Класс изоляции реактора	F
Способ охлаждения шкафов	Естественное*; принудительное**
Минимальная температура воздуха окружающей среды, °C	0*; –20**
Максимальная температура воздуха окружающей среды, °C	+45*; +55**
Влажность (без конденсата), %	95%
Вибрация (не более), м/с ²	5,9

Примечание: * – стандарт; ** – по заказу; *** – другое по заказу.

- увеличить срок службы устройства¹;
- снизить затраты на энергопотребление;
- подключить дополнительную активную нагрузку без увеличения мощности силового трансформатора и без увеличения сечения питающего кабеля;
- автоматически отслеживать изменения нагрузки и компенсации реактивной мощности (рис. 4).

Из качественных характеристик устройств отметим следующее: магнитно-контролируемое УПП просто в установке и эксплуатации, а его высшие гармоники относительно невелики, что положительно влияет на сети электропитания, конструкция регулируемого реактора литая, основные компоненты устройства имеют естественное охлаждение, контролируемая скорость синхронна пуску электродвигателя. Цветной сенсорный дисплей имеет полный набор функций защиты и управления.

Основные технические характеристики устройств плавного пуска и модельный ряд серии SYN-START представлены в таблицах 1, 2.

Резюмируя изложенное отметим, что данное устройство плавного пуска является инновационным, высокотехнологичным решением, призванным сократить накладные, капитальные и общеэксплуатационные расходы эксплуатирующей организации.

¹ Проведенные в Московском энергетическом институте под руководством д. т. н., проф. Абрамовича Б. Н. исследования влияния качества электроэнергии на работу электрооборудования показали, что при нарушении нормативных показателей качества электроэнергии происходит сокращение срока службы устройств плавного пуска в 2–4,1 раза.

Таблица 2. Модельный ряд и габариты устройств плавного пуска серии SYN-START

Тип ПЧ	Номинальная мощность ЭД, кВт	Номинальное напряжение, В	Номинальный ток, А	Размеры (Д×Ш×В), мм, для IP20	Вес, кг
Напряжение питающей сети 6 кВ					
SYN-START-06-030-032A2-IP20	250	6000	30	1200×1500×2000	550
SYN-START-06-040-032A2-IP20	315		40		600
SYN-START-06-050-032A2-IP20	400		50		650
SYN-START-06-060-032A2-IP20	500		60		850
SYN-START-06-075-032A2-IP20	630		75		950
SYN-START-06-095-032A2-IP20	800		95		950
SYN-START-06-120-032A2-IP20	1000		120	1350	
SYN-START-06-150-032A2-IP20	1250		150	1350	
SYN-START-06-190-032A2-IP20	1600		190	1500	
SYN-START-06-240-032A2-IP20	2000		240	1400×1500×2000	1500
SYN-START-06-300-032A2-IP20	2500		300	1400×1500×2000 800×1500×2000	1850
SYN-START-06-385-032A2-IP20	3150		385	1600×1600×2000 800×1500×2000	2350
SYN-START-06-480-032A2-IP20	4000	480	1800×1800×2000 800×1500×2000	3550	
SYN-START-06-600-032A2-IP20	5000	600	800×1500×2000	4220	
Напряжение питающей сети 10 кВ					
SYN-START-10-025-032A2-IP20	315	10 000	25	1200×1500×2000	600
SYN-START-10-030-032A2-IP20	400		30		650
SYN-START-10-035-032A2-IP20	500		35		850
SYN-START-10-045-032A2-IP20	630		45		950
SYN-START-10-060-032A2-IP20	800		60		950
SYN-START-10-070-032A2-IP20	1000		70		1350
SYN-START-10-090-032A2-IP20	1250		90	1350	
SYN-START-10-115-032A2-IP20	1600		115	1400×1500×2000	1500
SYN-START-10-145-032A2-IP20	2000		145	1500	
SYN-START-10-180-032A2-IP20	2500		180	1400×1500×2000 800×1500×2000	1850
SYN-START-10-230-032A2-IP20	3150		230	1600×1600×2000 800×1500×2000	2350
SYN-START-10-290-032A2-IP20	4000		290	1800×1800×2000 800×1500×2000	3550

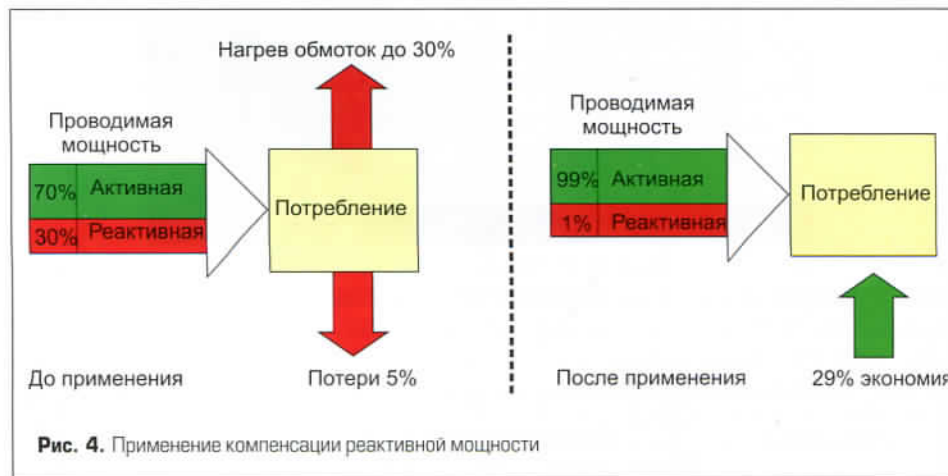


Рис. 4. Применение компенсации реактивной мощности

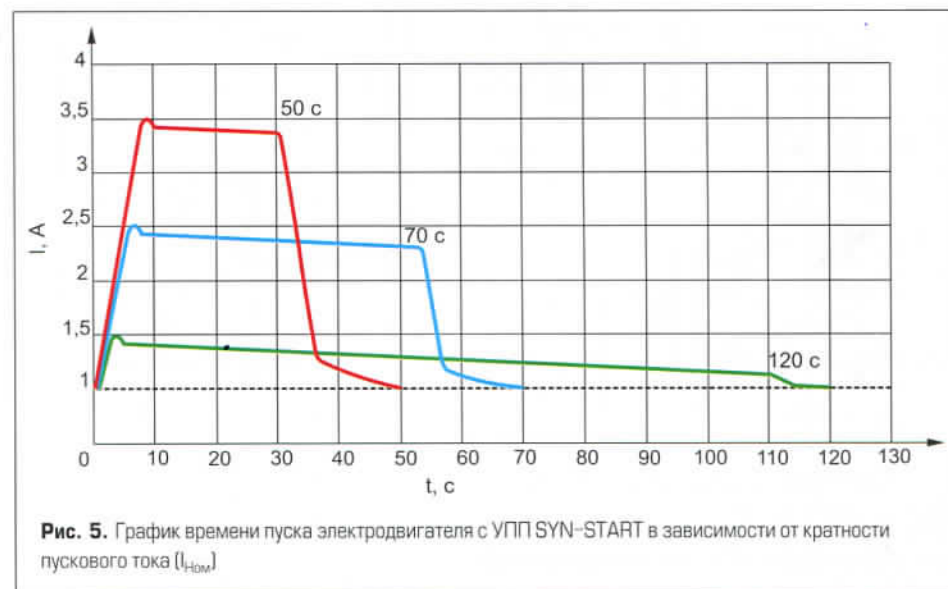


Рис. 5. График времени пуска электродвигателя с УПП SYN-START в зависимости от кратности пускового тока ($I_{ном}$)