

СИНХРОННЫЕ ЭЛЕКТРОДВИГАТЕЛИ



Каталог 2008



125310, Москва, Пятницкое шоссе, д.36, корп.1
Телефон: (495) 759-20-20, 752-70-70, 752-55-50
E-mail: info@ruselt.ru

СОДЕРЖАНИЕ

ЭЛЕКТРОДВИГАТЕЛИ СЕРИИ СДН, СДНЗ, СДС, СДСЗ.....	3
ЭЛЕКТРОДВИГАТЕЛИ СЕРИИ СДН-2, СДНЗ-2.....	6
ЭЛЕКТРОДВИГАТЕЛИ СДСЗ-2.....	8
ЭЛЕКТРОДВИГАТЕЛИ СДРЗ, 2СДР.....	10
ЭЛЕКТРОДВИГАТЕЛИ СДС 18 ГАБАРИТА.....	11
ЭЛЕКТРОДВИГАТЕЛИ СДС 19 И 20 ГАБАРИТА.....	13
ЭЛЕКТРОДВИГАТЕЛИ ТИПОВ СДМ, СДВ.....	14
ЭЛЕКТРОДВИГАТЕЛИ ТИПОВ СДМ4, СДМЗ4 И СДМП4.....	16
ЭЛЕКТРОДВИГАТЕЛИ СЕРИИ СДК(З) 4.....	18
ЭЛЕКТРОДВИГАТЕЛИ СЕРИИ СДКП 4.....	21
ИЗДЕЛИЯ, ПРЕДНАЗНАЧЕННЫЕ ДЛЯ ЗАМЕНЫ РАНЕЕ УСТАНОВЛЕННЫХ ДВИГАТЕЛЕЙ АНАЛОГИЧНЫХ ТИПОВ	
ДВИГАТЕЛИ СИНХРОННЫЕ ТИПА СДМ И СДМП.....	23
ЭЛЕКТРОДВИГАТЕЛИ ТИПОВ СДМЗ, СДМЗ 2, СДНЗ 2.....	25
ДВИГАТЕЛИ СИНХРОННЫЕ ТИПА ДС, ДСЗ И ДСП.....	27
ЭЛЕКТРОДВИГАТЕЛИ СЕРИИ ДСП, ДСПУ, СДПН, СДПНК, СДПНУ.....	29
СИНХРОННЫЕ ГЕНЕРАТОРЫ И ГИДРОГЕНЕРАТОРЫ	
ГЕНЕРАТОРЫ ТИПОВ СГСБ-14-100-6У2.....	31
ГЕНЕРАТОРЫ ТИПОВ СГД, СГС 2.....	32
ГИДРОГЕНЕРАТОРЫ ДЛЯ МИНИ ГЭС.....	32
ПРИМЕРЫ КОМПЛЕКЦИИ НАСОСОВ, ВЕНТИЛЯТОРОВ И ДЫМОСОСОВ ЭЛЕКТРОДВИГАТЕЛЯМИ	
КОМПЛЕКТАЦИЯ НАСОСОВ.....	33
ОАО «НАСОСЭНЕРГОМАШ», Г. СУМЫ	
ОАО «БОБРУЙСКИЙ МАШИНОСТРОИТЕЛЬНЫЙ ЗАВОД», Г. БОБРУЙСК	
ОАО «УРАЛГИДРОМАШ», Г. СЫСЕРТЬ	
КОМПЛЕКТАЦИЯ ТЯГОДУТЬЕВЫХ МАШИН.....	35
ОАО «СИБЭНЕРГОМАШ», Г. БАРНАУЛ	
КОМПЛЕКТАЦИЯ ПОРШНЕВЫХ КОМПРЕССОРОВ.....	36
ОАО «ПЕНЗКОМПРЕССОРМАШ» Г. ПЕНЗА	
ОАО «СНПО ИМ. М.В. ФРУНЗЕ» Г. СУМЫ	
КОМПЛЕКТАЦИЯ МЕЛЬНИЧНОГО ОБОРУДОВАНИЯ.....	37
АО «НКМЗ» Г. КРАМАТОРСК	
АО «ТЯЖМАШ» Г. СЫЗРАНЬ	
АО «ВОЛГОЦЕММАШ» Г. ТОЛЬЯТТИ	
КОМПЛЕКТАЦИЯ ЭЛЕКТРОАГРЕГАТОВ.....	37
АООТ «ПЕРВОМАЙСКДИЗЕЛЬМАШ» Г. ПЕРВОМАЙСК	
АО «РУМО» Г. НИЖНИЙ НОВГОРОД	

СИНХРОННЫЕ ЭЛЕКТРОДВИГАТЕЛИ

ЭЛЕКТРОДВИГАТЕЛИ СЕРИИ СДН, СДНЗ, СДС, СДСЗ

Электродвигатели предназначены для привода механизмов, не требующих регулирования частоты вращения, и рассчитаны для работы в продолжительном режиме S1 от сети переменного тока частотой 50 Гц или 60 Гц, $\cos\phi = 0,9$ (опережающий).

Двигатели изготавливаются на напряжение 6000 В, 10000 В; при поставке на экспорт в страны с умеренным и тропическим климатом двигатели могут изготавливаться на напряжение 6300 В, 6600 В.

Возбуждение двигателей от тиристорных возбуждателей.

По требованию заказчика, на базе вышеуказанных машин, могут быть изготовлены двигатели на другие мощности, напряжение и частоту сети.

Двигатели выполняются на подшипниках скольжения с кольцевой и комбинированной смазкой, с одним или двумя концами вала, на лапах. Выводные концы выведены в коробку выводов или в фундаментную яму.

Степень защиты двигателей СДН, СДС — IP00; СДНЗ, СДСЗ — IP43/IP00.

Технические характеристики двигателей напряжением 6000 В приведены в таблице 1, напряжением 10 000 В — в таблице 2.

Габаритные и присоединительные размеры двигателей напряжением 6000 В приведены в таблице 4, напряжением 10 000 В — в таблице 3.

Данные в таблицах приведены для электродвигателей, изготавливаемых на частоту тока 50 Гц.

Таблица 1
6000В

Тип двигателя СДН/СДНЗ, СДС/СДСЗ	Мощность, кВт	Частота вращения, об/мин	Тип двигателя СДН/СДНЗ, СДС/СДСЗ	Мощность, кВт	Частота вращения, об/мин
14-41-6УЗ	800	1000	15-39-10УЗ	1000	600
14-49-6УЗ	1000	1000	15-49-10УЗ	1250	600
14-59-6УЗ	1250	1000	15-64-10УЗ	1600	600
14-46-8УЗ	800	750	15-34-12УЗ	630	500
14-59-8УЗ	1000	750	15-39-12УЗ	800	500
14-41-8УЗ	630	750	15-49-12УЗ	1000	500
14-44-10УЗ	630	600	15-21-16УЗ	315	375
14-56-10УЗ	800	600	15-26-16УЗ	400	375
14-36-12УЗ	400	500	15-34-16УЗ	500	375
14-44-12УЗ	500	500	15-41-16УЗ	630	375
15-39-6УЗ	1600	1000	15-29-20УЗ	315	300
15-49-6УЗ	2000	1000	15-36-20УЗ	400	300
15-64-6УЗ	2500	1000	16-54-10УЗ	2000	600
15-76-6УЗ	3200	1000	16-41-12УЗ	1250	500
15-39-8УЗ	1250	750	16-51-12УЗ	1600	500
15-49-8УЗ	1600	750	16-41-16УЗ	1000	375
15-64-8УЗ	2000	750	СДСЗ-16-81-12УХЛ4	3150	500
			СДСЗ-16-81-12УХЛ4	4000	500

Таблица 2
10 000 В

Тип двигателя СДН/СДНЗ, СДС/СДСЗ	Мощность, кВт	Частота вращения, об/мин	Тип двигателя СДН/СДНЗ, СДС/СДСЗ	Мощность, кВт	Частота вращения, об/мин
14-49-6УЗ	800	1000	15-64-8УЗ	2000	750
14-59-6УЗ	1000	1000	15-49-10УЗ	1000	600
14-59-8УЗ	630	750	15-64-10УЗ	1250	600
14-59-8УЗ	800	750	15-49-12УЗ	630	500
15-39-6УЗ	1250	1000	16-64-8УЗ	2000	750
15-49-6УЗ	1600	1000	16-54-10УЗ	1600	600
15-64-6УЗ	2000	1000	16-51-12УЗ	1250	500
15-76-6УЗ	2500	1000	16-41-16УЗ	630	375
15-64-8УЗ	1600	750	16-81-12УЗ	3150	500

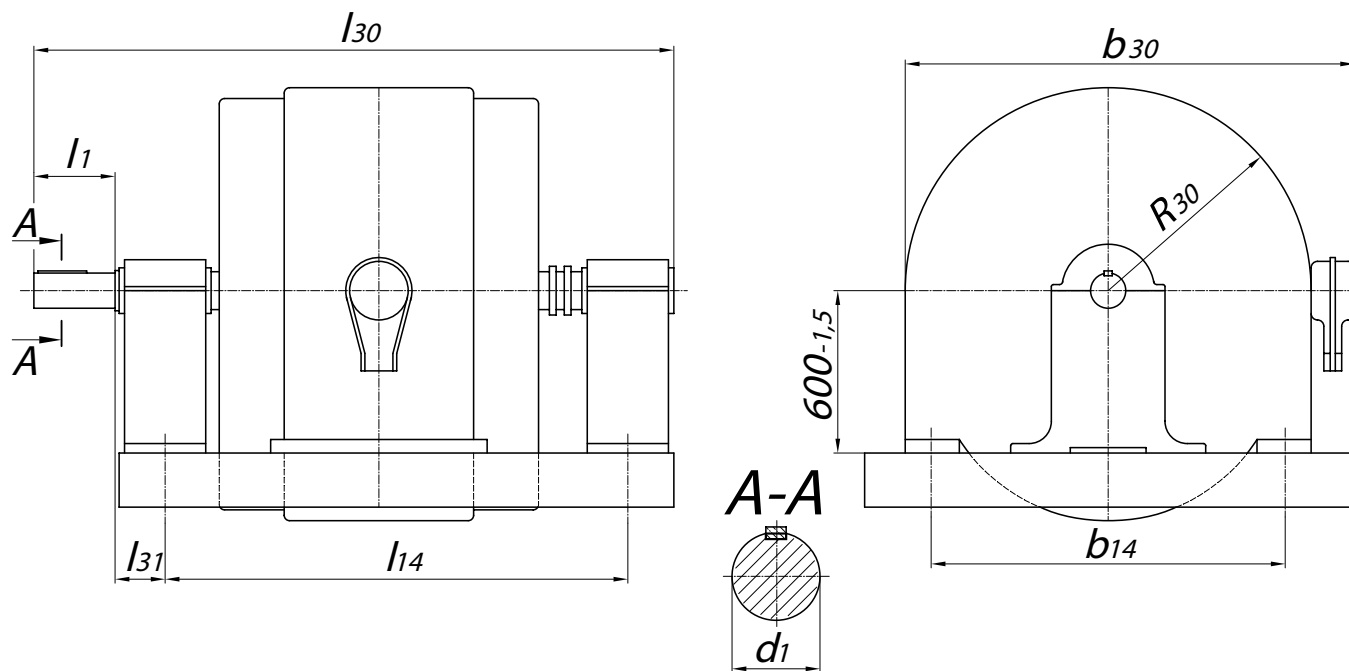


Таблица 3
10 000 В

Тип двигателя СДН/ СДНЗ, СДС/СДСЗ	Размеры, мм							
	b ₁₄	b ₃₀	d ₁	l ₁	l ₁₄	l ₃₀	l ₃₁	R ₃₀
14-49-6УЗ	1300	1785	130к6	250	1750/2400	2360/3020	190	750
14-59-6УЗ	1300	1785	140к6	250	1900/2450	2520/3070	195/190	750
14-59-8УЗ	1300	1785	140к6/150к6	250	1800/2350	2420/2970	195/190	750
15-39-6УЗ	1650/1900	2115/2330	140к6	250	1800/2350	2430/2970	195	900/950
15-49-6УЗ	1650/1900	2115/2330	160к6	300	1900/2410	2570/3080	195	900/950
15-64-6УЗ	1650/1900	2115/2330	160к6/180к6	300	2100/2600	2820/3300	220	900/950
15-76-6УЗ	1650/1900	2115/2330	180к6/200к6	300/350	2220/2720	2940/3500	220	900/950
15-64-8УЗ	1650/1900	2115/2330	180к6	300	1950/2450	2670/3180	220	900/950
15-49-10УЗ	1650/1900	2115/2330	180к6	300	1800/2400	2520/3130	220	900/950
15-49-12УЗ	1650/1900	2115/2330	180к6	300	1700/2310	2430/3020	195	900/950
16-51-12УЗ	2030/2300	2500/2670	200к6	350	1900/2430	2720/3200	240	1050/1100
16-41-16УЗ	2030/ -	2500/ -	180к6	300	1600	2380/ -	220	1050/1100
16-64-8УЗ	- /2300	- /2670	200к6	350	2770	- /3560	240	- /1100
16-81-12УЗ	- /2300	- /2500	260к6	330	- /2720	- /3920	- /270	- /1100
16-54-10УЗ	- /2300	- /2670	200к6	350	- /2550	- /3660	240	- /1100

Таблица 4
6 000 В

Тип двигателя СДН/СДНЗ, СДС/СДСЗ	Размеры, мм							
	b ₁₄	b ₃₀	d ₁	l ₁	l ₁₄	l ₃₀	l ₃₁	R ₃₀
14-41-6УЗ	1300	1800	130к6	250	1650/2130	2260/2740	190	750
14-49-6УЗ	1300	1800	130к6	250	1750/2250	2360/2870	190	750
14-59-6УЗ	1300	1800	140к6	250	1850/2350	2470/2970	195/190	750
14-46-8УЗ	1300	1800	140к6	250	1650/2200	2260/2820	190/186	750
14-59-8УЗ	1300	1800	140к6/150к6	250	1800/2350	2420/2970	195/190	750

Тип двигателя СДН/СДНЗ, СДС/СДСЗ	Размеры, мм							
	b ₁₄	b ₂₀	d ₁	l ₁	l ₁₄	l ₂₀	l ₂₁	R ₂₀
14-41-8УЗ	1300	1800	140к6/130к6	250	1600/2150	2210/2770	190	750
14-44-10УЗ	1300	1800	130к6/140к6	250	1550/2150	2170/2770	190	750
14-56-10УЗ	1300	1800	140к6/150к6	250	1650/2250	2270/2870	195	750
14-36-12УЗ	1300	1800	120к6	210	1400/1650	1970/2230	185/191	750
14-44-12УЗ	1300	1800	140к6	250	1500/1800	2120/2420	190/191	750
15-39-6УЗ	1650/1900	2115/2330	160к6	300	1650/2150	2320/2820	195	900/950
15-49-6УЗ	1650/1900	2115/2330	160к6	300	1750/2250	2420/2920	195	900/950
15-64-6УЗ	1650/1900	2115/2330	180к6	300	1950/2500	2670/3230	220/219	900/950
15-76-6УЗ	1650/1900	2115/2330	200к6	350	2050/2650	2820/3430	220/221	900/950
15-39-8УЗ	1650/1900	2115/2330	160к6	300	1650/2150	2325/2830	195	900/950
15-49-8УЗ	1650/1900	2115/2330	180к6	300	1750/2300	2470/3030	220	900/950
15-64-8УЗ	1650/1900	2115/2330	180к6	300	1950/2450	2670/3180	220	900/950
15-39-10УЗ	1650/1900	2115/2330	160к6	300	1550/2150	2220/2880	195/220	900/950
15-49-10УЗ	1650/1900	2115/2330	180к6	300	1700/2250	2420/2980	220	900/950
15-64-10УЗ	1650/1900	2115/2330	180к6	300	1800/2450	2520/3180	220	900/950
15-34-12УЗ	1650/1900	2115/2330	140к6	250	1400/2050	2010/2730	190/220	900/950
15-39-12УЗ	1650/1900	2115/2330	150к6	250	1550/2150	2170/2930	195/220	900/950
15-49-12УЗ	1650/1900	2115/2330	180к6	300	1650/2200	2380/2930	220	900/950
15-21-16УЗ	1650/1900	2115/2330	130к6	250	1300/1700	1910/2320	190	900/950
15-26-16УЗ	1650/1900	2115/2330	130к6	250	1350/1800	1960/2420	190	900/950
15-34-16УЗ	1650/1900	2115/2330	140к6	250	1400/1900	2010/2510	190	900/950
15-41-16УЗ	1650/1900	2115/2330	160к6	300	1500/1950	2180/2620	195	900/950
15-29-20УЗ	1650/1900	2115/2330	130к6	250	1400/1800	2020/2410	190	900/950
15-36-20УЗ	1650/1900	2115/2330	140к6	250	1500/1850	2120/2480	190/195	900/950
16-54-10УЗ	2030/2300	2495/2670	200к6	350	1800/2550	2600/3360	240	1050/1100
16-41-12УЗ	2030/2300	2495/2670	200к6	350	1600/2200	2370/3020	220/240	1050/1100
16-51-12УЗ	2030/2300	2495/2670	200к6	350	1740/2300	2545/3120	240	1050/1100
16-81-12УЗ	- /2300	- /2500	260к6	330	- /2430	- /3920	270	- /1100
16-41-16УЗ	2030/ -	2500/ -	180к6	300	1600/ -	2380/ -	220	1050/ -
16-81-12УХЛ4	1350	2500	260к6	330	2430	3920	270	1100

Размеры, приведенные в таблицах через дробь: в числителе указаны данные для открытого исполнения, в знаменателе — для закрытого исполнения

ЭЛЕКТРОДВИГАТЕЛИ СЕРИИ СДН-2, СДНЗ-2

Двигатели предназначены для привода механизмов, не требующих регулирования частоты вращения, и рассчитаны для работы в продолжительном режиме S1 от сети переменного тока частотой 50 Гц или 60 Гц, $\cos\varphi = 0,9$ (опережающий).

Двигатели изготавливаются на напряжение 6000 В; при поставке на экспорт в страны с умеренным и тропическим климатом двигатели могут изготавливаться на напряжение 6300 В, 6600 В.

Возбуждение двигателей от тиристорных возбудителей.

Двигатели выполняются на подшипниках скольжения с кольцевой смазкой, с одним концом вала, на лапах. Выводные концы выведены в коробку выводов.

Степень защиты двигателей СДН-2 — IP11; СДНЗ-2 — IP43.

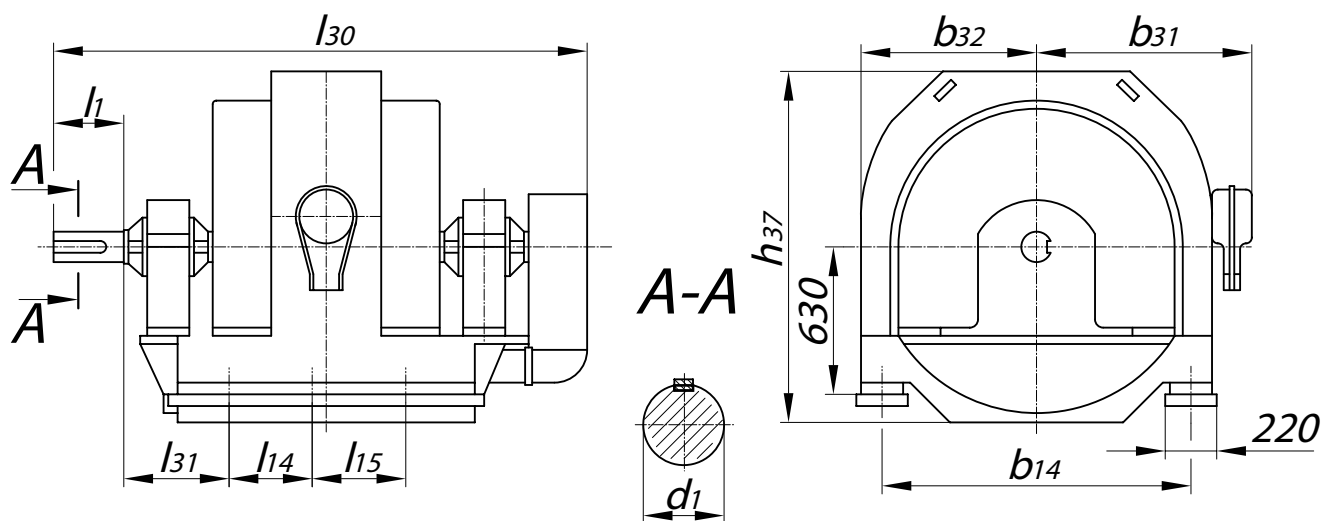
Охлаждение двигателей:

- со степенью защиты IP11 — в режиме самовентиляции;
- со степенью защиты IP43 — в режиме принудительной вентиляции.

Технические характеристики двигателей для частоты тока 50 Гц приведены в таблице 5.

Таблица 5

Тип двигателя СДН-2, СДНЗ-2	Мощность, кВт	Частота вращения, об/мин	КПД, %	Тип двигателя СДН-2, СДНЗ-2	Мощность, кВт	Частота вращения, об/мин	КПД, %
16-31-6У3	800	1000	95.3	17-51-10У3	1600	600	95.9
16-36-6У3	1000	1000	95.5	17-64-10У3	2000	600	96.1
16-49-6У3	1250	1000	95.9	16-36-12У3	500	500	93.7
16-59-6У3	1600	1000	96.2	16-44-12У3	630	500	94.2
16-74-6У3	2000	1000	96.6	17-31-12У3	800	500	94.3
16-31-8У3	630	750	94.3	17-39-12У3	1000	500	94.9
16-36-8У3	800	750	94.9	17-49-12У3	1250	500	95.3
16-46-8У3	1000	750	95.4	17-19-16У3	315	375	91.1
16-59-8У3	1250	750	95.7	17-21-16У3	400	375	91.4
17-44-8У3	1600	750	95.9	17-26-16У3	500	375	92.5
17-56-8У3	2000	750	96.2	17-31-16У3	630	375	93.2
17-71-8У3	2500	750	96.5	17-41-16У3	800	375	94.1
16-36-10У3	630	600	94.4	17-26-20У3	315	300	91
16-44-10У3	800	600	94.9	17-31-20У3	400	300	91.7
16-56-10У3	1000	600	95.1	17-41-20У3	500	300	92.8
17-44-10У3	1250	600	95.5				



Габаритные и присоединительные размеры приведены в таблице 6.

Таблица 6

Тип двигателя СДН-2, СДНЗ-2	Размеры, мм									
	d_1	l_1	l_{14}	l_{15}	l_{30}	l_{31}	b_{14}	b_{31}	b_{32}	h_{37}
16-31-6У3	130к6	250	355	400	2280	450	1320	980	750	1500
16-36-6У3	130к6	250	400	450	2300	450	1320			
16-49-6У3	140к6	250	500	450	2420	450	1320			
16-59-6У3	160к6	300	560	500	2580	450	1320			
16-74-6У3	160к6	300	630	560	2730	450	1320			
16-31-8У3	130к6	250	355	400	2280	450	1320			
16-36-8У3	140к6	250	400	450	2300	450	1320			
16-46-8У3	150к6	250	500	400	2400	450	1320			
16-59-8У3	160к6	300	560	500	2580	450	1320			
17-44-8У3	180к6	300	500	400	2410	425	1600	1125	925	1800
17-56-8У3	180к6	300	560	450	2580	450	1600			
17-71-8У3	200к6	350	710	450	2790	450	1600			
16-36-10У3	140к6	250	400	450	2250	425	1320	980	750	1500
16-44-10У3	150к6	250	500	400	2330	425	1320			
16-56-10У3	160к6	300	560	450	2510	425	1320			
17-44-10У3	180к6	300	500	400	2410	425	1600	1125	925	1800
17-51-10У3	180к6	300	560	400	2530	450	1600			
17-64-10У3	200к6	350	630	450	2720	450	1600			
16-36-12У3	140к6	250	400	450	2250	425	1320	980	750	1500
16-44-12У3	140к6	250	500	400	2330	425	1320			
17-31-12У3	150к6	250	355	400	2210	425	1600	1125	925	1800
17-39-12У3	180к6	300	400	450	2340	425	1600			
17-49-12У3	180к6	300	500	400	2490	450	1600			
17-19-16У3	130к6	250	280	315	2020	425	1600			
17-21-16У3	130к6	250	280	315	2040	425	1600			
17-26-16У3	140к6	250	280	355	2090	425	1600			
17-31-16У3	160к6	300	315	400	2200	425	1600			
17-41-16У3	180к6	300	355	450	2300	425	1600			
17-26-20У3	130к6	250	280	355	2090	425	1600			
17-31-20У3	140к6	250	315	400	2150	425	1600			
17-41-20У3	160к6	300	355	450	2300	425	1600			

ЭЛЕКТРОДВИГАТЕЛИ СДС3-2

Электродвигатели синхронные СДС3-2 предназначены для привода дисковых мельниц, не требующих регулирования частоты вращения и рассчитаны для работы от сети переменного тока напряжением 6000 В в продолжительном режиме S1, $\cos\phi = 0,9$ (опережающий).

Степень защиты двигателей IP43.

Структура условного обозначения:

СДС3 — синхронный двигатель специальный закрытый
 2 — номер серии;
 16, 17 — условное обозначение габарита;

56, 59, 49 — длина сердечника статора, см;
 10, 12 — число полюсов;
 УХЛ4 — климатическое исполнение и категория размещения.

Технические характеристики двигателей приведены в таблице 7.

Габаритные и присоединительные размеры двигателей СДС3-2 16 габарита приведены в таблице 8, электродвигателя СДС3-2 17 габарита — на рисунке на странице 8. Данные в таблицах приведены для электродвигателей, изготавливаемых на частоту тока 50 Гц

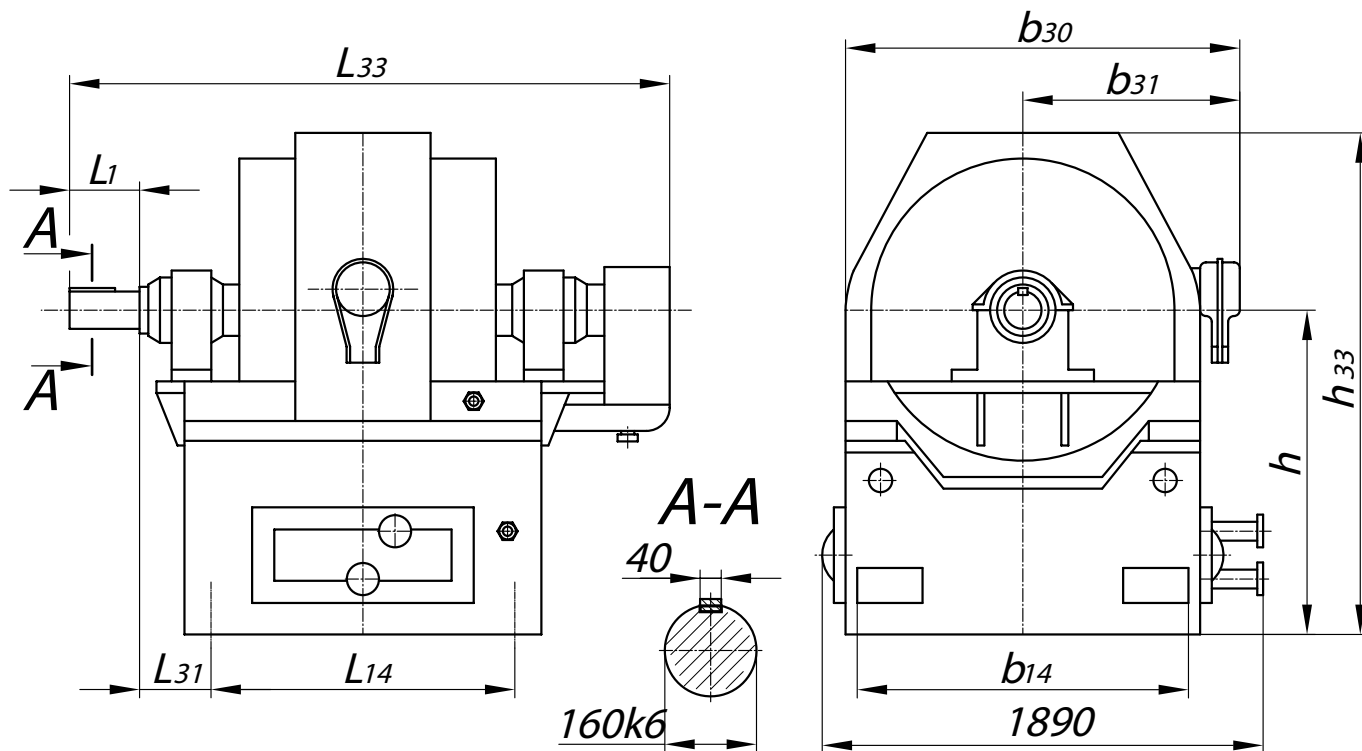
Таблица 7

Тип двигателя	Мощность, кВт	Частота вращения, об/мин	КПД, %
СДС3-2-16-56-10УХЛ4	1000	600	95.1
СДС3-2-16-59-6 УХЛ4	1600	1000	96.2
СДС3-2-17-49-12 УХЛ4	1250	500	95.5

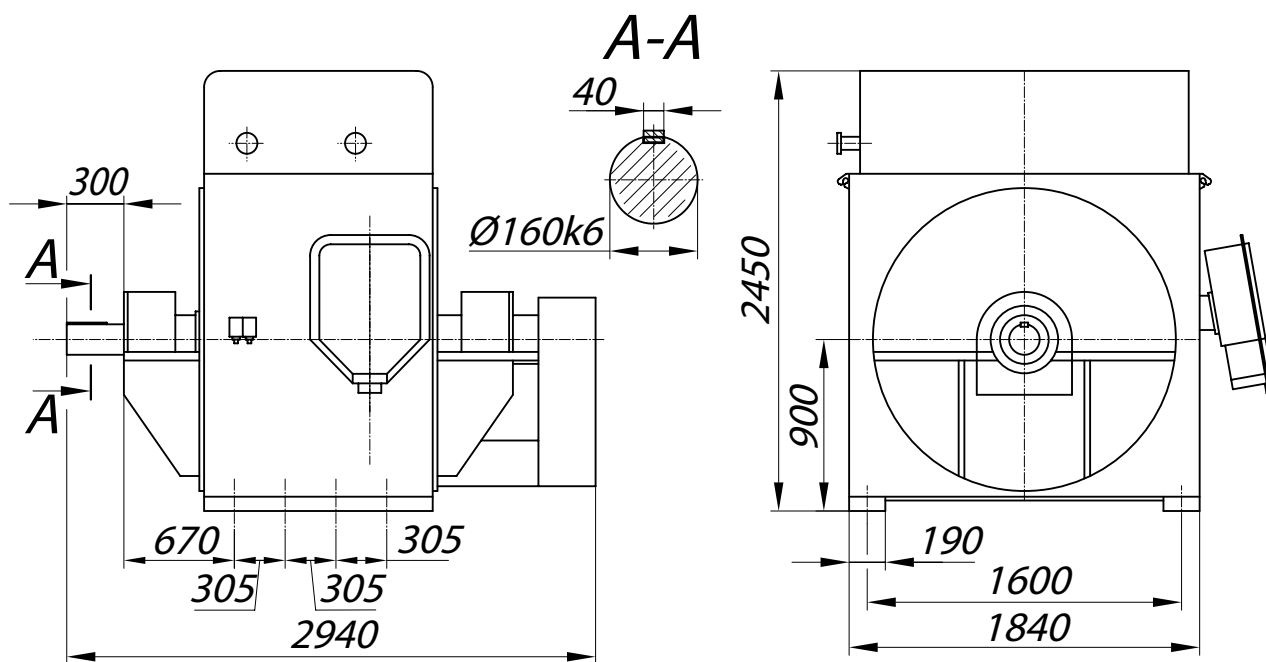
Таблица 8

Тип двигателя	Размеры, мм				Масса, кг
	b_{14}	b_{30}	b_{31}	h	
СДС3-2-16-56-10 УХЛ4	1400+3	1730	970	1390	
СДС3-2-16-59-6 УХЛ4					

Тип двигателя	Размеры, мм					Масса, кг
	h_{33}	l_1	l_{14}	l_{31}	l_{33}	
СДС3-2-16-56-10 УХЛ4	2150	300	1440+3	330	2730	8700
СДС3-2-16-59-6 УХЛ4			1510+3		2800	8700



Электродвигатели СДС3-2 16 габарита



Электродвигатели СДС3-2-17-49-12 УХЛ4 (Масса – 11500 кг)

ЭЛЕКТРОДВИГАТЕЛИ СДРЗ, 2СДР

Двигатели предназначены для привода механизмов, работающих в среде с токопроводящим мелкодисперсным техническим углеродом (резиносмесителей и др.).

Двигатели рассчитаны для работы от сети переменного тока частотой 50 Гц, напряжением 6000 В в продолжительном режиме работы S1.

Степень защиты двигателя — IP54.

Возбуждение — от комплектных устройств со статиче-

ской системой. Соединение двигателей с рабочим механизмом осуществляется при помощи упругой муфты.

Вентиляция двигателей принудительная по замкнутому циклу через пристроенный сверху водяной охладитель.

Двигатели также могут изготавливаться на напряжение 6300 В, 6600 В и 10000 В, на 60 Гц, для поставок на экспорт в страны с умеренным и тропическим климатом.

Технические характеристики двигателей приведены в таблицах 9 и 10.

Таблица 9

Тип двигателя	Мощность, кВт	Частота вращения, об/ми	КПД, %	l14 мм
СДРЗ-14-59-6УЗ	800	1000	94.6	1800
СДРЗ-14-59-8УЗ	630	750	94.0	1800
СДРЗ-14-36-8УЗ	315	750	92.6	1570
СДРЗ-14-56-10УЗ	400	600	92.8	1800
СДРЗ-14-56-12УЗ	315	500	92.5	1800

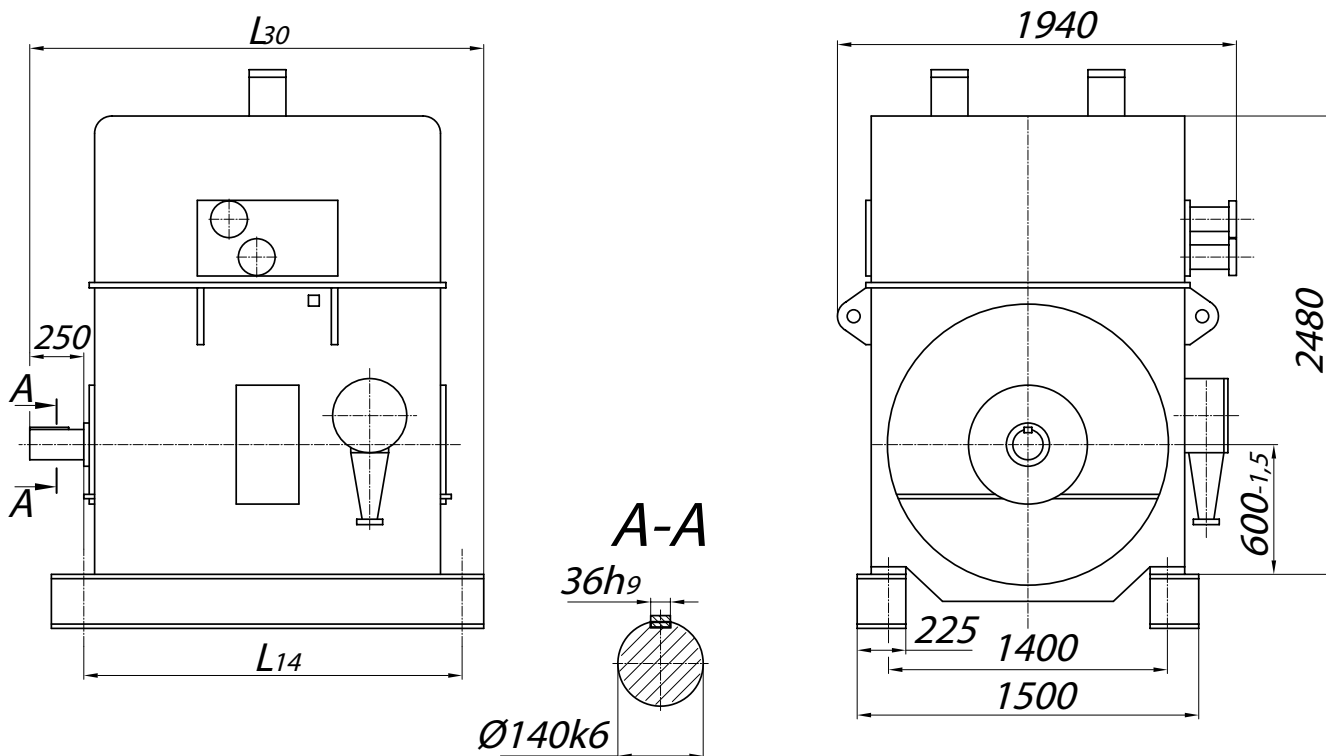


Таблица 10

Тип двигателя	Мощность, кВт	Частота вращения, об/мин	КПД, %	I_{14}	I_{30}	I_{31}
2СДР 710-43-10УХЛ4	400	600	94.0	800	1970	335
2СДР 710-54-6УХЛ4	800	1000	95.5	1000	2190	315

ЭЛЕКТРОДВИГАТЕЛИ СДС 18 ГАБАРИТА

Двигатель синхронный СДС 18 габарита предназначен для привода шаровых и стержневых мельниц.

Двигатели предназначены для работы от сети переменного тока частотой 50 Гц. Номинальный режим работы — продолжительный, S1. Степень защиты IP21.

Пуск двигателя асинхронный, прямой, от полного напряжения сети с включенным в цепь обмотки возбуждения разрядным сопротивлением.

По условиям нагрева активных частей двигатель должен допускать два пуска подряд из холодного состояния. Последующие пуски должны производиться с интервалом не менее 30 мин.

Конструктивное исполнение с самовентиляцией, с забором охлаждающего воздуха из производственного помещения через отверстия в щитах и выбросом нагретого воздуха через отверстия в обшивке статора.

Двигатель с горизонтальным расположением вала, на фундаментной плите, на стояковых подшипниках скольжения с кольцевой смазкой, с одним свободным концом вала.

Изоляция обмотки статора — терморезистивная.

В двигателе предусмотрен контроль температуры обмотки и сердечника статора, подшипников.

Обмотка статора соединяется в «звезду» и имеет шесть выводных концов, выведенных в коробку выводов или фундаментную яму.

Возбуждение двигателей осуществляется от тиристорного возбудителя с системой управления и автоматическим регулированием тока возбуждения.

Структура условного обозначения:

СДС 18-51-32 УХЛ4

С — синхронный;

Д — двигатель;

С — специализированный;

18 — условное обозначение габарита;

51 — условная длина статора;

32 — число полюсов;

УХЛ4 — климатическое исполнение и категория размещения.

Технические характеристики двигателя приведены в таблице 11.

Габаритные и присоединительные размеры двигателя приведены на рисунке и таблице 12.

Таблица 11

Тип двигателя	Мощность, кВт	Напряжение, В	Частота вращения, об/мин
СДС 18-51-32 УХЛ4	1250	6000	187,5
СДС 18-26-36 УХЛ4	550	3000	166,5
СДС 18-51-36 УХЛ4	1120	6000	166,5
СДС 18-51-36 УХЛ4	1000	10000	166,5
СДС 18-51-36 УХЛ4	1250	6000	166,5
СДС 18-51-32 УХЛ4	1250	10000	187,5

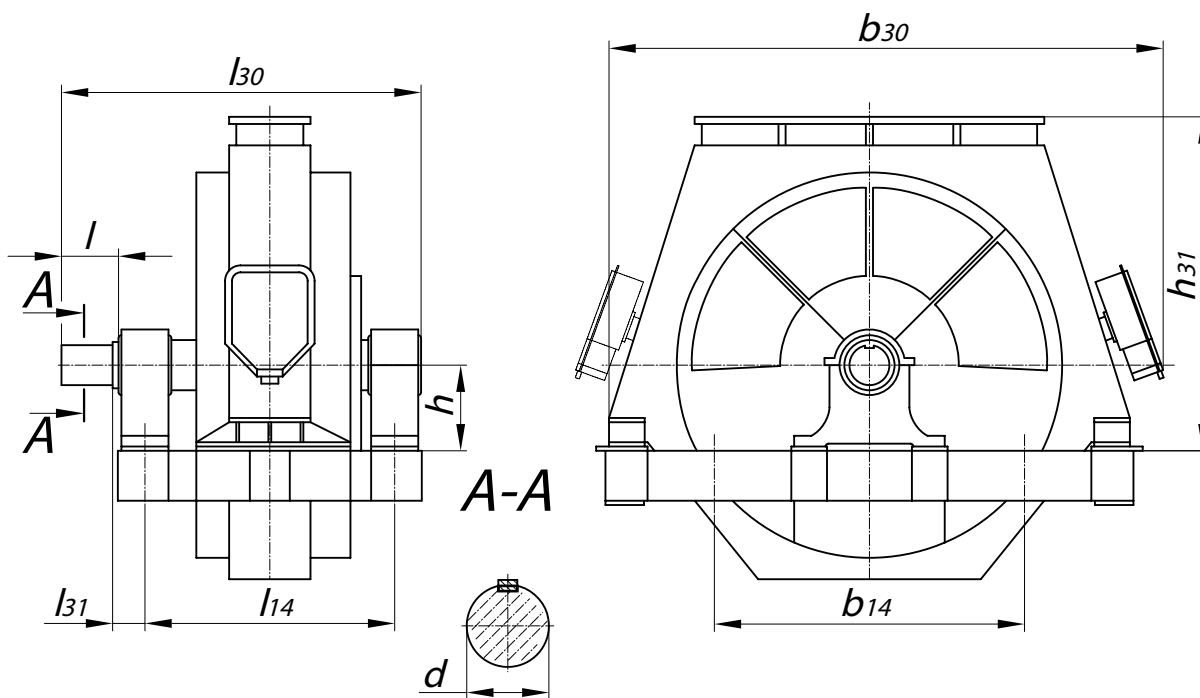


Таблица 12

Тип двигателя	b_{14}	b_{30}	d	l	l_{14}	l_{31}	l_{30}	h_{31}	h
СДС 18-51-32 УХЛ4	2350	3650	280	400	1850	260	2750	2340	600
СДС 18-26-36 УХЛ4	2900	3635	220	350	1600	250	2420	2120	600
СДС 18-51-36 УХЛ4 1120 кВт, 6000 В	2350	3650	280	400	1850	260	2750	2340	600
СДС 18-51-36 УХЛ4 1000 кВт, 10000 В	2350	4050	280	470	1850	285	2750	2340	600
СДС 18-51-36 УХЛ4 1250 кВт, 6000 В	2350	3650	280	400	1850	260	2750	2340	630
СДС 18-51-32 УХЛ4 1250 кВт, 10000 В	2350	3650	280	400	1850	260	2750	2340	600

ЭЛЕКТРОДВИГАТЕЛИ СДС 19 и 20 ГАБАРИТА

Синхронные двигатели СДС 19 и 20 габарита предназначены для привода цементных, рудоразмольных и других мельниц.

Двигатели рассчитаны для работы от сети переменного тока частотой 50 Гц или 60 Гц, напряжением 6000 В в продолжительном режиме S1, $\cos\phi = 0,9$.

Категория размещения двигателей 4, степень защиты IP00. Возбуждение двигателей от тиристорных возбудителей.

Двигатели выполняются на подшипниках скольжения с кольцевой смазкой, с одним или двумя концами вала.

Выводные концы обмотки статора могут располагаться в коробке выводов или направляться вниз, в фундаментную яму.

Охлаждение двигателей в режиме самовентилиации.

Технические характеристики двигателей приведены в таблице 13, габаритные и присоединительные размеры — в таблице 14.

Таблица 13

Тип двигателя	Мощность, кВт	Частота вращения, об/мин	КПД, %
СДС-19-56-40УХЛ4	2500	150	95.1
СДС-19-46-40УХЛ4	2000	150	94.6
СДС-19-56-48УХЛ4	1600	125	94.0
СДС-20-49-60УХЛ4	2000	100	93,7

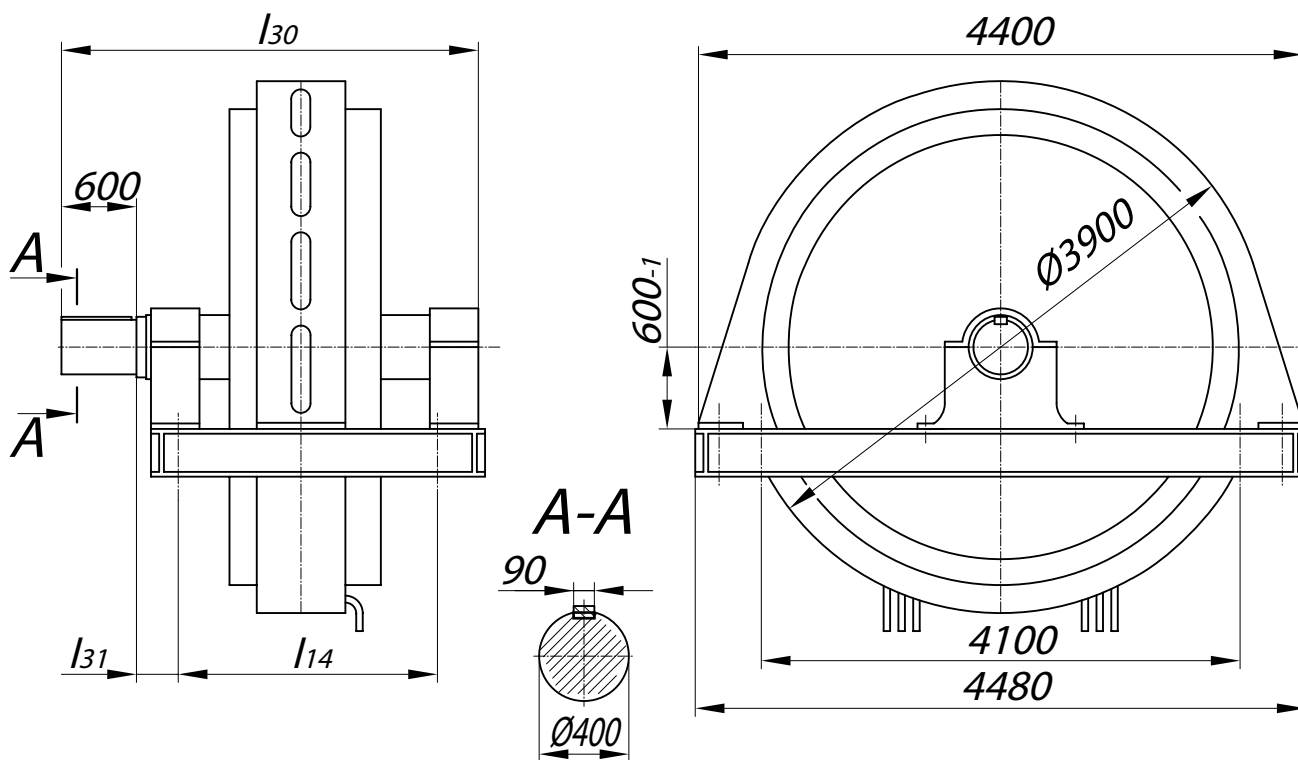


Таблица 14

Тип двигателя	Размеры, мм			Масса, кг
	L ₁₄	L ₃₀	L ₃₁	
СДС-19-46-40 УХЛ4	2100	3180	200	23170
СДС-19-56-40 УХЛ4	2000	3280	350	25200
СДС-19-56-48 УХЛ4	2150	3225	350	27300
СДС-20-49-60УХЛ4	2850	4150	355	45000

ЭЛЕКТРОДВИГАТЕЛИ ТИПОВ СДМ, СДВ

Двигатели синхронные серии СДМ предназначены для привода цементных и сырьевых мельниц и рассчитаны для работы от сети переменного тока частотой 50 Гц, напряжением 6000В в продолжительном режиме S1, $\cos \varphi = 0,9$.

Двигатели синхронные серии СДВ предназначены для вентиляторов и других механизмов с большими моментами инерции вращающихся частей и рассчитаны для работы от сети переменного тока частотой 50 Гц или 60 Гц, напряжением 6000В в продолжительном режиме S1, $\cos \varphi = 0,9$.

Категория размещения двигателей 3, степень защиты IP00.

Возбуждение двигателей от тиристорных возбудителей.

Двигатели выполняются на подшипниках скольжения с кольцевой смазкой, с одним или двумя концами вала.

Выводные концы обмотки статора могут располагаться в коробке выводов или направляться вниз, в фундаментную яму.

Охлаждение двигателей в режиме самовентиляции.

Технические характеристики двигателей приведены в таблице 15.

Габаритные и присоединительные размеры приведены в таблице 16.

Таблица 15

Тип двигателя	Мощность, кВт	Частота вращения, об/мин	КПД, %
СДМ-15-49-6У3	1600	1000	95.7
СДМ-15-64-6У3	2000	1000	95.9
СДМ-15-49-8У3	1250	750	95.3
СДВ-15-39-10У3	800	600	94.3
СДВ-15-49-10У3	1000	600	94.8
СДВ-15-64-10У3	1250	600	95.3
СДВ-15-64-10У3	1600	600	95.2
СДВ-15-34-12У3	500	500	93.0
СДВ-15-49-12У3	800	500	94.0
СДВ-16-41-12У3	1250	500	94.5
СДВ-16-51-12У3	1600	500	95.3
СДВ-16-64-12У3	2000	500	95.3
СДВ-16-41-16У3	1000	375	94.1

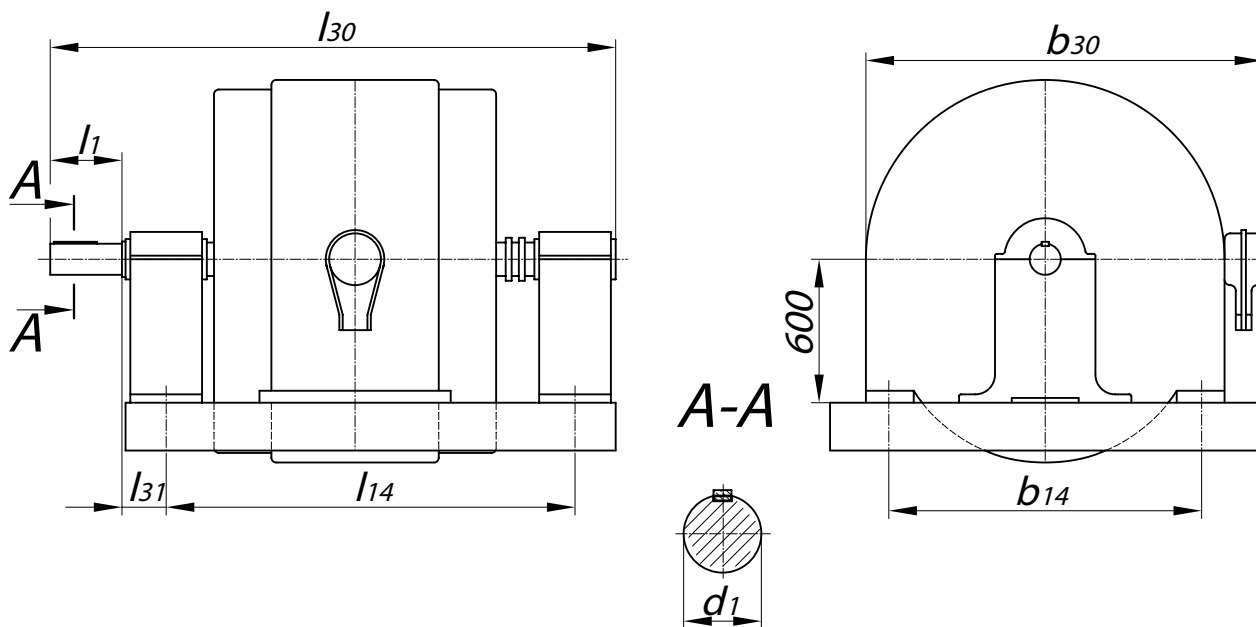


Таблица 16

Тип двигателя	Размеры, мм						
	b_{14}	b_{30}	d_1	l_1	l_{14}	l_{30}	l_{31}
СДМ-15-49-6УЗ	1650	2100	180 к6	300	1750	2480	220
СДМ-15-64-6УЗ	1650	2100	180 к6	300	1950	2670	220
СДМ-15-49-8УЗ	1650	2100	180 к6	300	1750	2480	220
СДВ-15-39-10УЗ	1650	2115	160 к6	300	1550	2230	195
СДВ-15-49-10УЗ	1650	2115	180 к6	300	1700	2420	220
СДВ-15-64-10УЗ	1650	2115	180 к6	300	1800	2540	240
СДВ-15-64-10УЗ	1650	2115	180 к6	300	1800	2540	240
СДВ-15-34-12УЗ	1650	2115	160 к6	300	1450	2120	195
СДВ-15-49-12УЗ	1650	2115	220 к6	350	1700	2490	240
СДВ-16-41-12УЗ	1650	2500	200 к6	350	1600	2380	220
СДВ-16-51-12УЗ	1650	2500	220 к6	350	1740	2560	240
СДВ-16-64-12УЗ	1650	2500	240 к6	410	1950	2850	260
СДВ-16-41-16УЗ	1650	2500	220 к6	350	1650	2450	240

ЭЛЕКТРОДВИГАТЕЛИ ТИПОВ СДМ4, СДМ34 и СДМП4

Двигатели синхронные СДМ4, СДМ34 и СДМП4 предназначены для привода рудоразмольных, углеразмольных и цементных мельниц, применяемых в технологических линиях горно-обогатительных комбинатов, цементных комбинатов и ТЭЦ.

Двигатели рассчитаны для работы от сети переменного тока частотой 50 Гц напряжением 6000В или 10000В в продолжительном режиме S1, $\cos\varphi = 0.9$.

Конструктивное исполнение:

- по способу монтажа — IM7311 (ГОСТ 2479);
- по степени защиты контактных колец — IP 11(ГОСТ 17494);
- по степени защиты по степени защиты корпуса:
 - двигателей СДМ4 — IP 21;
 - двигателей СДМ34 — IP 43;
 - двигателей СДМП4 — IP 44
 - по климатическому исполнению и категории размещения — УХЛ4 (ГОСТ 15150).

Охлаждение двигателей осуществляется в режиме самовентиляции или принудительной вентиляции. Способ охлаждения:

- двигателей СДМ4 — ICA01 (ГОСТ 20459) или ICA17
- двигателей СДМ34 и электродвигателей СДМП4 — ICW37A97

Окружающая среда неогнеопасная, невзрывоопасная, не содержащая агрессивных газов и паров, соответ-

ствующая типу атмосферы II по ГОСТ 15150.

Двигатели СДМ4 и СДМ34 предназначены для установки в помещениях с концентрацией инертной пыли не более 2 мг/м³. Электродвигатели СДМП4 предназначены для установки в помещениях с запыленностью более 2 мг/м³ и работают под избыточным давлением, с подпиткой чистым воздухом с запыленностью не более 0,2 мг/ м³.

Изоляционные материалы обмотки статора класса нагревостойкости не ниже «F».

Возбуждение двигателей от тиристорных возбуждателей.

Двигатели выполняются на подшипниках скольжения с кольцевой или комбинированной смазкой, с одним или двумя концами вала.

Выводные концы обмотки статора могут располагаться в коробке выводов или направляться вниз, в фундаментную яму. По желанию заказчика коробка выводов может располагаться справа или слева на корпусе.

По установочно-присоединительным размерам, двигатели СДМ3 4 взаимозаменяемы с двигателями серии 4СДМ и СДМ3 2.

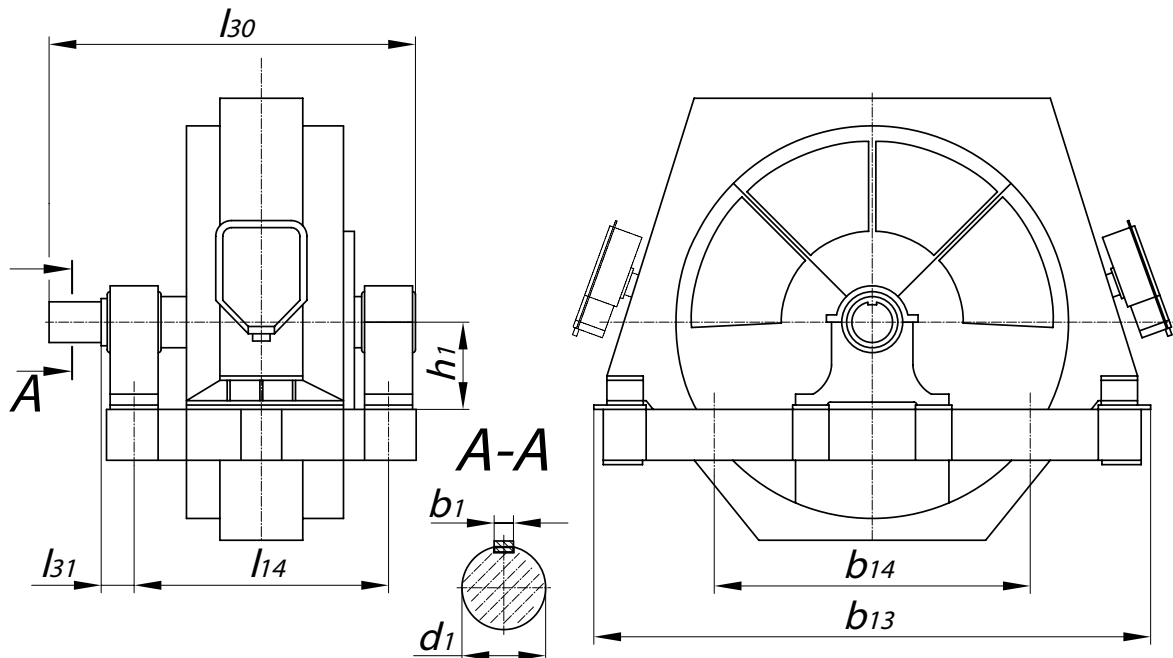
Технические характеристики двигателей СДМ4 приведены в таблице 17, габаритные и присоединительные размеры СДМ4-400, СДМ4-500, СДМ4-630 и СДМ34-1600-4000 — в таблицах 18, 19.

Таблица 17

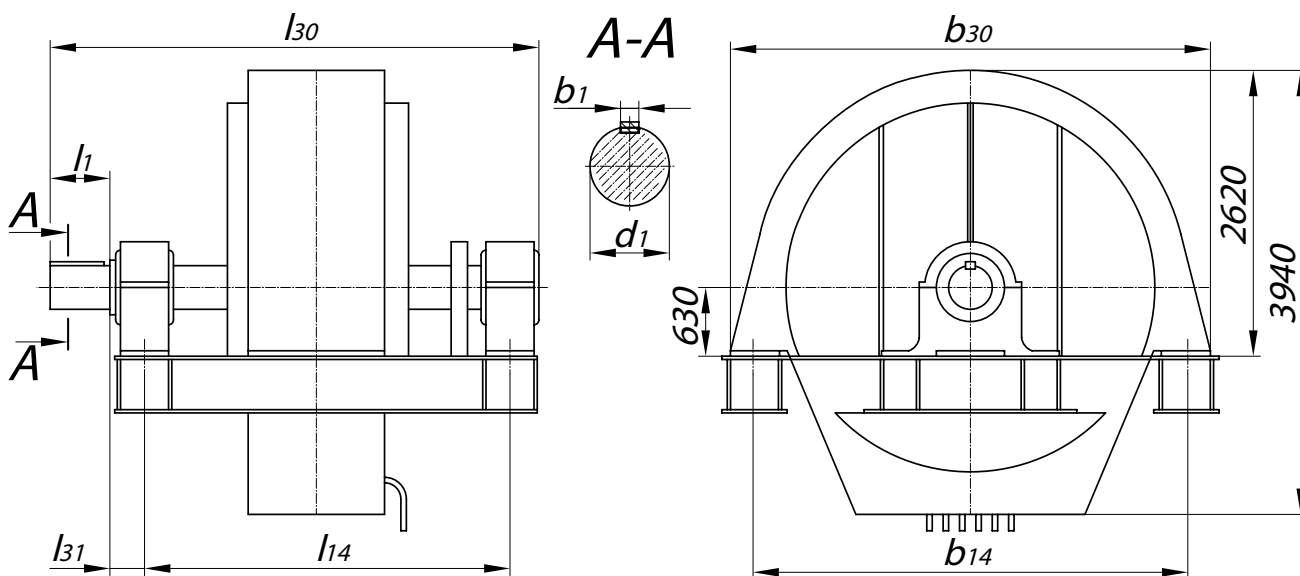
Тип двигателя	Мощность, кВт	Напряжение, В	Частота вращения, об/мин	КПД, %
СДМ4-400-6-32УХЛ4	400	6000	187,5	92,6
СДМ4-500-6-24 УХЛ4	500		250	93,0
СДМ4-630-6-24УХЛ4	630			94,5
СДМ4-630-6-36УХЛ4	630		166,6	92,0
СДМ4-900-6-36УХЛ4	900			93,7
СДМ4-1000-6-36УХЛ4	1000			93,8
СДМ4-1120-6-36УХЛ4	1120			94,0
СДМ4-1250-6-36УХЛ4	1250			94,1
СДМ4-1250-6-32УХЛ4	1250		187,5	94,4
СДМ4-1250-6-8УХЛ4	1250		750	95,3
СДМ4-1600-6-6УХЛ4	1600		1000	95,7
СДМ4-1600-6-48УХЛ4	1600		125	94,0
СДМ4-1600-6-60УХЛ4	1600		100	93,6
СДМ4-2000-6-6УХЛ4	2000		1000	95,9
СДМ 4-2000-6-40УХЛ4	2000		150	94,6
СДМ 4-2000-6-60УХЛ4	2000		100	94,3
СДМ 4-2500-6-40УХЛ4	2500		150	95,1
СДМ 4-3150-6-40УХЛ4	3150			95,9
СДМ 4-4000-6-40УХЛ4	4000			95,7
СДМ 4-4000-6-80УХЛ4	4000			75

Таблица 18

Тип двигателя	Размеры, мм							Тип заменяемого двигателя
	l_{14}	l_{18}	l_{30}	l_{31}	b_{10}	b_{13}	h	
СДМ4-400-6-32 УХЛ4	1250	1630	2100	260	2360	2600	630	4СДМ-1250К-32-6 УХЛ4
СДМ4-500-6-24 УХЛ4								4СДМ-1250КА-24-6 УХЛ4
СДМ4-630-6-24 УХЛ4								4СДМ-1250К-24-6 УХЛ4



Электродвигатели СДМ4



Электродвигатели СДМ3 4

Таблица 19

Тип двигателя	Размеры, мм							Масса, кг
	B_1	B_{14}	B_{30}	D_1	L_1	L_{14}	L_{30}	
СДМ3 4-1600-6-48УХЛ4	90	4150	4400	400	600	2000	3280	23500
СДМ3 4-2000-6-40УХЛ4						1900	3180	25500
СДМ3 4-2500-6-40УХЛ4						2000	3280	27500
СДМ3 4-3150-6-40УХЛ4						4150	4410	38000
СДМ3 4-4000-6-40УХЛ4	100	4300	4600	500	650	4250	5685	57100

ЭЛЕКТРОДВИГАТЕЛИ СЕРИИ СДК(З) 4

Двигатели синхронные типа СДК(З)4 предназначены для привода поршневых компрессоров и рассчитаны для работы от сети переменного тока частотой 50 Гц напряжением 6000В или 10000В в продолжительном режиме S1, $\cos\varphi = 0.9$.

Пуск двигателей асинхронный, прямой, от полного напряжения сети с включенным в цепь обмотки возбуждения разрядным сопротивлением.

Двигатели допускают два пуска подряд из холодного состояния или один пуск из горячего состояния. Интервал между последующими пусками не менее двух часов.

Изоляционные материалы обмотки статора класса нагрывостойкости не ниже «В» по ГОСТ 8865.

Обмотка статора соединяется в «звезду» и имеет шесть концов, выведенных в коробку выводов.

Возбуждение двигателей осуществляется от тиристорных возбудителей.

Степень защиты для двигателей СДК 4-IP11, СДКЗ 4-IP44.

Форма исполнения — IM 5710 (консольное), для двигателей СДК(З)4-17-39-12Ф, СДК(З)4-19-41-16Ф, СДК(З)4-19-38-16Ф — IM 7125 (фланцевое).

Климатическое исполнение — УХЛ4 по ГОСТ 15150.

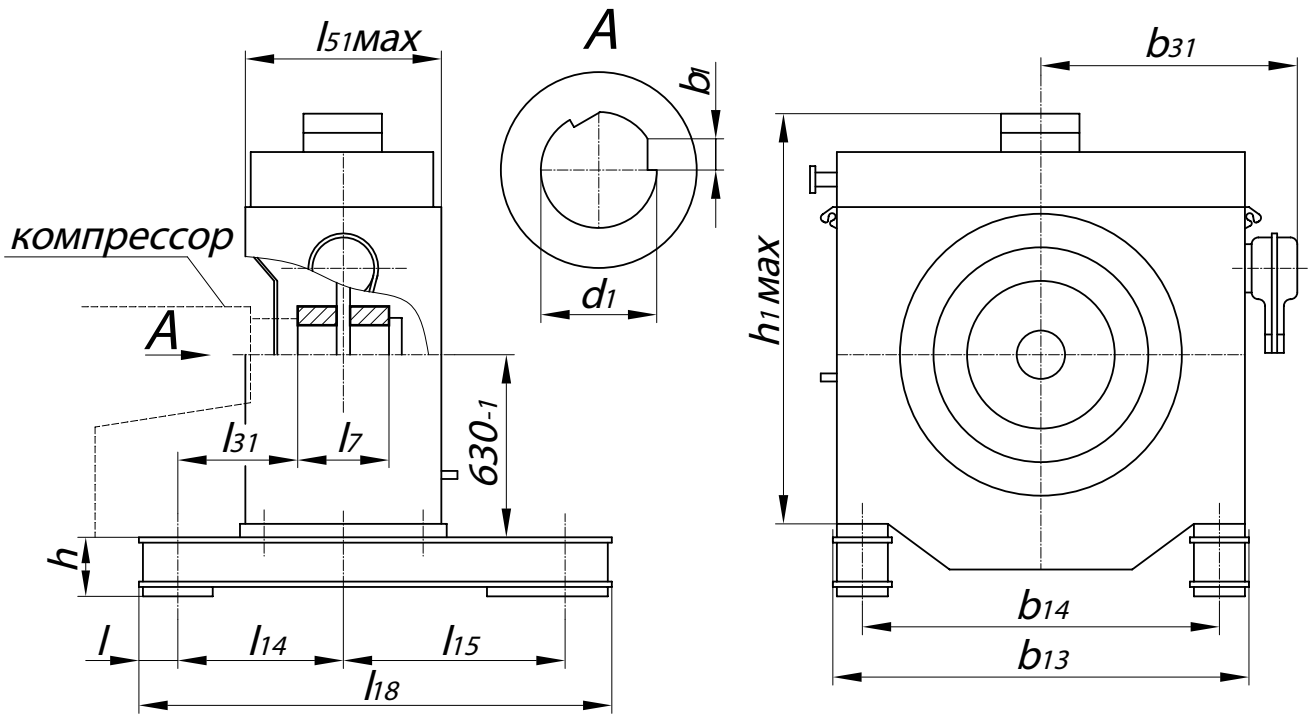
Технические характеристики двигателей приведены в таблице 20, габаритные и присоединительные размеры на рисунках и в таблицах 21, 22 и 23.

Таблица 20

Тип двигателя	Мощность, кВт	Частота вращения, об/мин	КПД, %
СДК 4-16-24КУХЛ4	400	600	93,9
СДКЗ 4-16-24КУХЛ4			
СДК 4-16-44КУХЛ4	800	600	96,0
СДКЗ 4-16-44-10УХЛ4			
СДК 4-16-24-12КУХЛ4	315	500	92,3
СДКЗ 4-16-24-12КУХЛ4			
СДК 4-17-26-12КУХЛ4	630	500	94,5
СДКЗ 4-17-26-12КУХЛ4			
СДК 4-17-39-12ФУХЛ4	1000	375	95,0
СДК 4-17-26-16КУХЛ4	500		93,5
СДКЗ 4-17-26-16КУХЛ4			
СДК 4-19-41-16ФУХЛ4	2000	375	95,8
СДКЗ 4-19-41-16ФУХЛ4			

Таблица 21

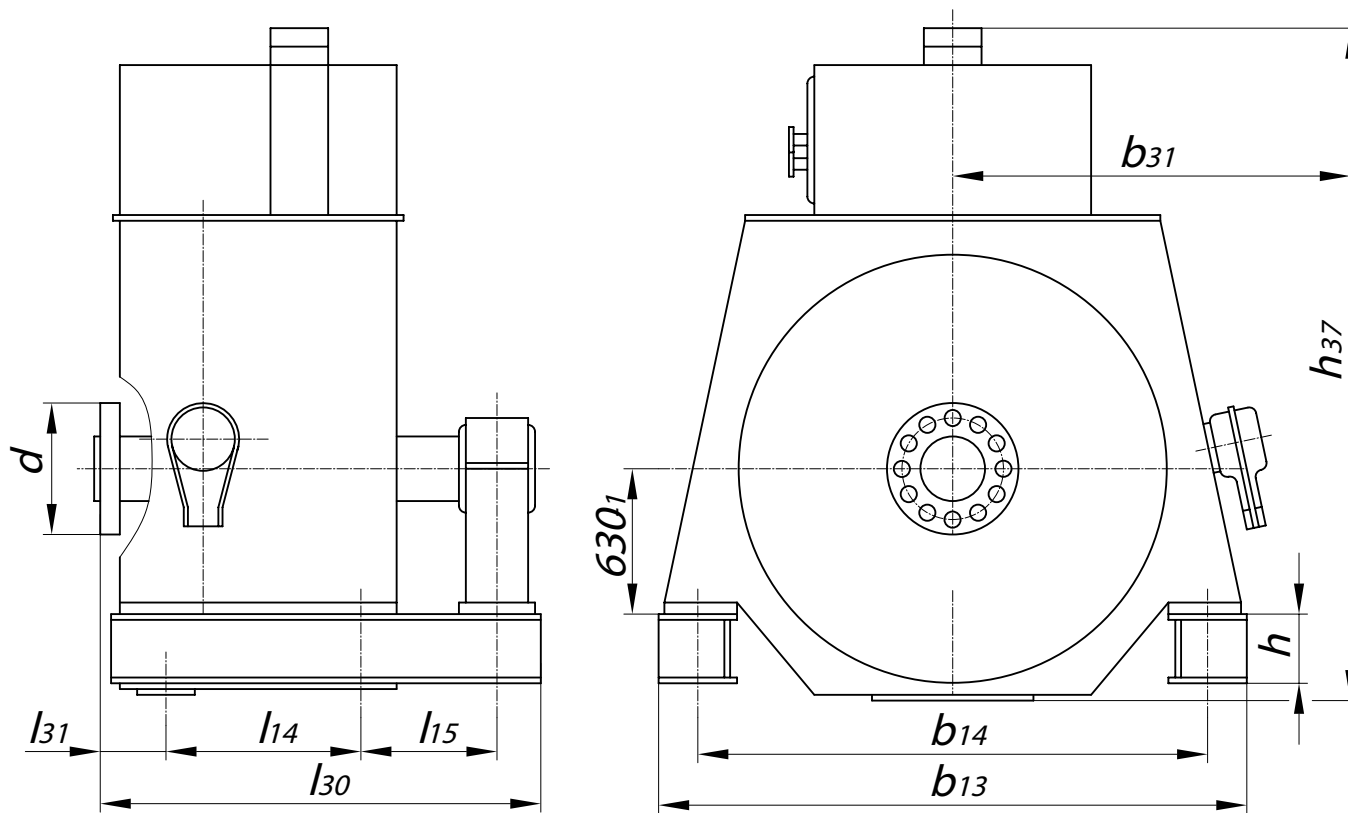
Тип двигателя	Напряжение, В	L_7 , мм	L_{14} , мм	L_{18} , мм	L_{31} , мм	L_{31} , мм	B_1 , мм	B_{13} , мм	B_{14} , мм	D_1 , мм	H_1 , мм	H, мм	b_{31} , мм	Масса, кг	
СДК4-16-44-10КУХЛ4	6000	200	1120±2	200	270	1100								995	3790
	10000													1086	3820
СДК4-16-24-10КУХЛ4	6000	150	1060±2	1320	375	925	44,9	1550	1350±2	∅180H	1400	120		995	2570
	10000													1086	2600
СДК4-16-24-12КУХЛ4	6000													995	2480
	10000													1086	2510
СДК4-17-26-12КУХЛ4	6000	200		1320 ⁺¹⁰	400	1000		1850 ⁺¹⁰	1650±2		1630	230		1145	3600
	10000													1236	3650
СДК4-17-26-16КУХЛ4	6000													1145	3900
	10000													1236	3950



Двигатели исполнения IM 5710

Таблица 22

Тип двигателя	Напряжение, В	L ₇ , мм	L ₄ , мм	L ₁₈ , мм	L ₃₁ , мм	L ₅₁ , мм	B ₁ , мм	B ₁₃ , мм	B ₁₄ , мм	D ₁ , мм	H ₁ , мм	H, мм	b ₃₁ , мм	Масса, кг
СДКЗ 4-16-44-10КУХЛ4	6000	200	1120±2	2000	375	1200							995	5400
	10000												1086	5430
СДКЗ 4-16-24-10КУХЛ4	6000	150	1160±2	1600	270	1000	44,9	1550	1350±2	∅180Н	1870	120	995	3300
	10000												1086	3330
СДКЗ 4-16-24-12КУХЛ4	6000												995	3660
	10000												1086	3690
СДКЗ 4-17-26-12КУХЛ4	6000	200			400	1000					2100	230	1145	5170
	10000												1236	5200
СДКЗ 4-17-26-16КУХЛ4	6000												1145	5470
	10000												1236	5500



Двигатели исполнения IM 7125

Таблица 23

Тип электродвигателя	Напряжение, В	b_{31} , мм	Масса, кг
СДК4-17-39 -12Ф УХЛ4	6000	1145	5950
	10000	1236	6000

ЭЛЕКТРОДВИГАТЕЛИ СЕРИИ СДКП 4

Электродвигатели синхронные типа СДКП 4 предназначены для привода компрессоров и рассчитаны на продолжительный режим работы во взрывоопасных зонах помещений всех классов, за исключением наружных установок.

Двигатели имеют взрывобезопасный уровень взрывозащиты (1), с видом взрывозащиты «заполнение оболочкой под избыточным давлением» (р) по ГОСТ 22782.4, (рх) по ГОСТ Р 51330.3, группа электрооборудования II, температурный класс Т5 по ГОСТ 22782.0, ГОСТ Р 51330.0. Маркировка по взрывозащите 1ExрIIТ5 по ГОСТ 12.2.020 для поставки в Украину и 1ExрIIТ5Х по ГОСТ Р 51330.3, для поставки в Россию.

Двигатели предназначены для работы от сети переменного тока частотой 50 Гц напряжением 6000В или 10000В.

Пуск двигателей асинхронный, прямой, от полного напряжения сети с включенным в цепь обмотки возбуждения разрядным сопротивлением.

В двигателе предусмотрен контроль температуры обмотки и сердечника статора, подшипников и воды на входе и выходе воздухоохладителей.

Изоляционные материалы обмотки статора класса нагривостойкости не ниже “В”.

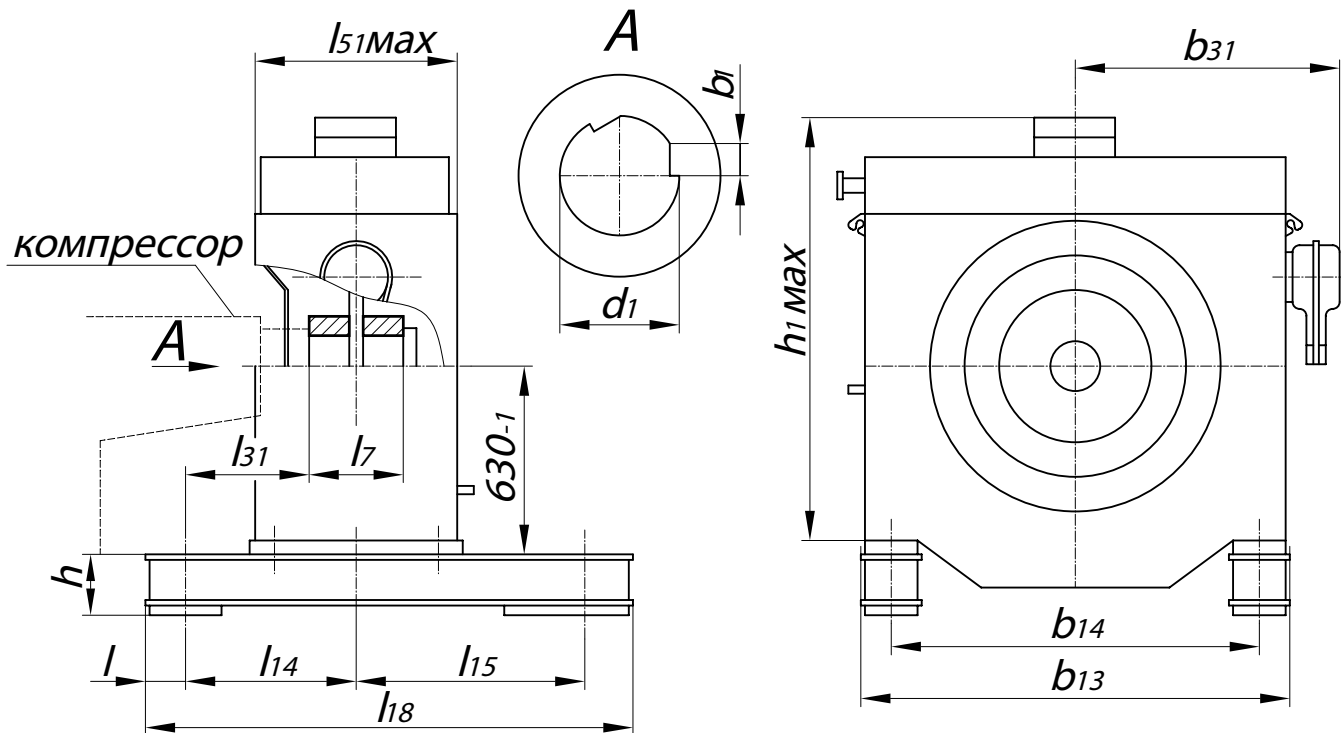
Обмотка статора соединяется в “звезду” и имеет шесть концов, выведенных в коробку выводов. Возбуждение двигателей осуществляется от тиристорных возбудителей с системой управления и автоматического регулирования тока возбуждения.

Степень защиты IP44. Режим работы S1.

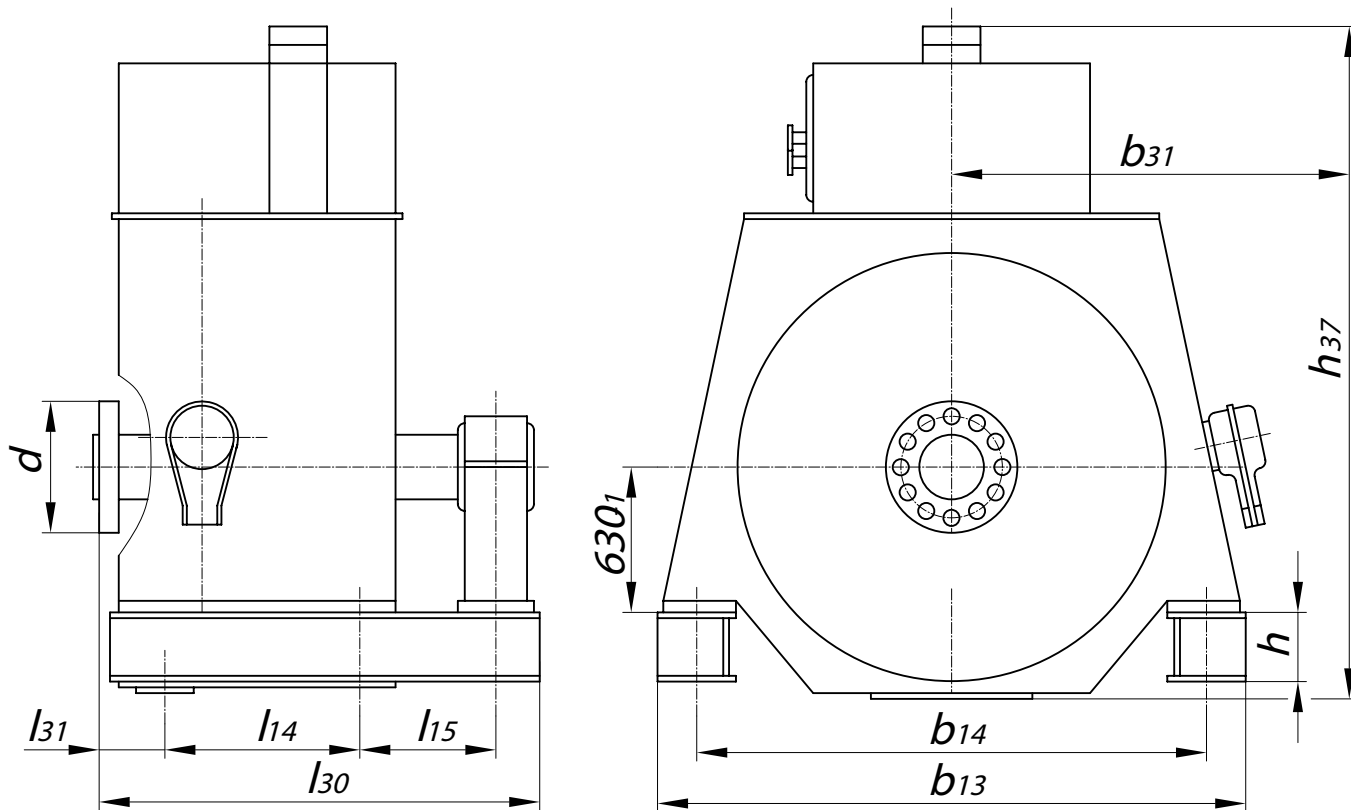
Технические характеристики двигателей приведены в таблице 24.

Таблица 24

Тип двигателя	Мощность, кВт	Напряжение, В	Частота вращения, об/мин	КПД, %
СДКП4-16-24-12КУХЛ4	315	6000	500	92,2
СДКП4-16-29-12КУХЛ4	400		500	93,4
СДКП4-16-36-12КУХЛ4	500		500	93,7
СДКП4-16-29-10КУХЛ4	500		600	94,0
СДКП4-17-26-12КУХЛ4	630		500	94,0
СДКП4-17-31-12КУХЛ4	800		500	94,5
СДКП4-18-26-16КУХЛ4	800		375	93,8
СДКП4-18-34-16КУХЛ4	1000		375	94,6
СДКП4-18-41-16ФУХЛ4	1250		375	94,8
СДКП4-19-38-16ФУХЛ4	1600		375	95,5
СДКП4-19-41-16ФУХЛ4	2000		375	95,6
СДКП4-16-24-12КУХЛ4	315	10000	500	92,0
СДКП4-16-29-12КУХЛ4	400		500	93,0
СДКП4-16-36-12КУХЛ4	500		500	93,4
СДКП4-16-29-10КУХЛ4	500		600	93,7
СДКП4-17-26-12КУХЛ4	630		500	93,8
СДКП4-17-31-12КУХЛ4	800		500	94,3
СДКП4-18-26-16КУХЛ4	800		375	93,4
СДКП4-18-34-16КУХЛ4	1000		375	94,2
СДКП4-18-41-16ФУХЛ4	1250		375	94,4
СДКП4-19-41-16ФУХЛ4	1600		375	95,4
СДКП4-19-51-16ФУХЛ4	2000		375	95,5



Электродвигатели СДКП4-16, 17, 18, исполнение (IM5710)



Электродвигатели СДКП4-17, 18, 19, исполнение (IM7125)

ИЗДЕЛИЯ, ПРЕДНАЗНАЧЕННЫЕ ДЛЯ ЗАМЕНЫ РАНЕЕ УСТАНОВЛЕННЫХ ДВИГАТЕЛЕЙ АНАЛОГИЧНЫХ ТИПОВ

ДВИГАТЕЛИ СИНХРОННЫЕ ТИПА СДМ и СДМП

Двигатели синхронные типов СДМ и СДМП предназначены для привода шаровых (стержневых) мельниц. Двигатели предназначены для замены ранее установленных двигателей аналогичных типов.

Двигатели рассчитаны для работы от сети переменного тока частотой 50 Гц, напряжением 6000В продолжительном режиме S1, $\cos\varphi = 0.9$.

Конструктивное исполнение:

- по способу монтажа — IM7311 (ГОСТ 2479);
- по степени защиты контактных колец — IP 11(ГОСТ 17494);
- по степени защиты корпуса:
- двигателей СДМ — IP 11;
- двигателей СДМП — IP 44
- по климатическому исполнению и категории размещения — УХЛ4 (ГОСТ 15150).

Охлаждение двигателей осуществляется в режиме самовентиляции или принудительной вентиляции. Способ охлаждения:

- двигателей СДМ — ICA01 (ГОСТ 20459) или ICA17
- двигателей СДМП и электродвигателей СДМП 4 — ICW37A97

Окружающая среда неогнеопасная, невзрывоопасная, не содержащая агрессивных газов и паров, соответствующая типу атмосферы II по ГОСТ 15150.

Двигатели СДМ предназначены для установки в помещениях с концентрацией инертной пыли не более 2 мг/м^3 . Двигатели СДМП предназначены для установки в помещениях с запыленностью более 2 мг/м^3 и работают под избыточным давлением, с подпиткой чистым воздухом с запыленностью не более $0,2 \text{ мг/м}^3$.

Изоляционные материалы обмотки статора класса нагретостойкости не ниже «В».

Возбуждение двигателей от тиристорных возбуждителей.

Двигатели выполняются на подшипниках скольжения с кольцевой или комбинированной смазкой, с одним или двумя концами вала.

Выводные концы обмотки статора могут располагаться в коробке выводов или направляться вниз, в фундаментную яму.

Технические характеристики двигателей приведены в таблице 25, габаритные и присоединительные размеры — в таблицах 26 и 27.

Таблица 25

Тип двигателя	Мощность, кВт	Частота вращения, об/мин	КПД, %	Масса, кг
СДМ 215/26-32 УХЛ4	400	187,5	93,1	7700
4СДМ-1250К-32-6УХЛ4				7200
СДМ 215/26-24 УХЛ4	630	250	93,5	7550
4СДМ-1250К-24-6УХЛ4				6900
СДМ 260/36-36 УХЛ4	1000	166,6	93,7	17000
СДМП 260/49-32 УХЛ4	1250	187,5	94,4	18000

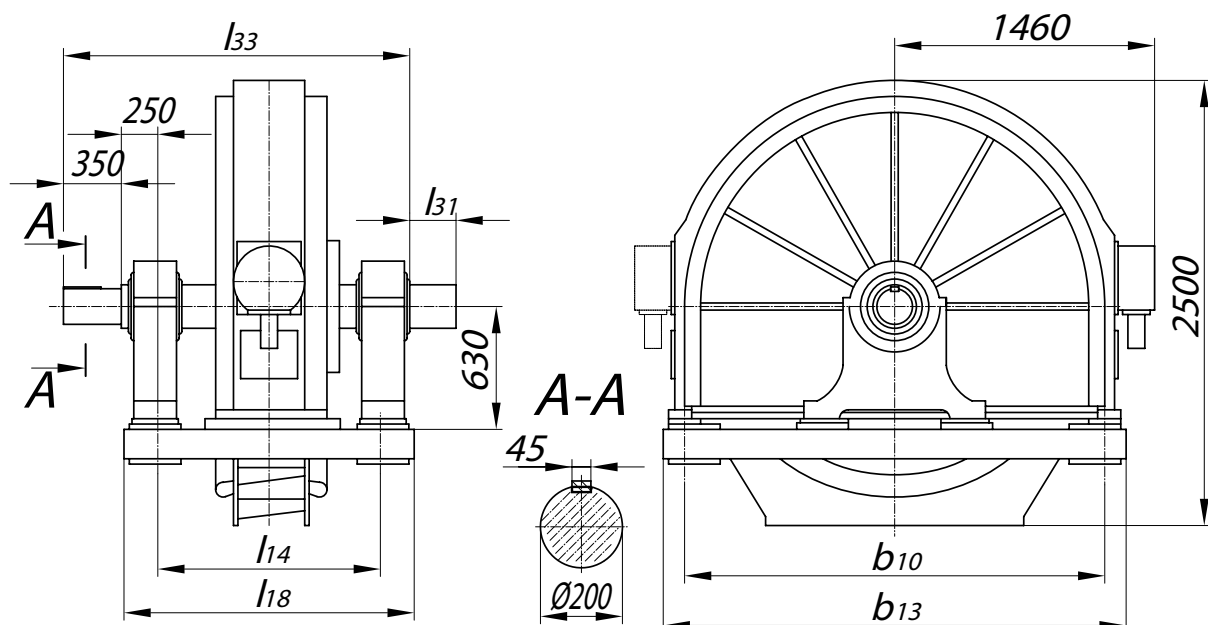


Таблица 26

Тип двигателя	Размеры, мм					
	l_{14}	l_{18}	l_{33}	l_{31}	b_{10}	b_{13}
4СДМ-1250К-32-6 УХЛ4	1250	1630	2100	260	2360	2600
4СДМ-1250К-24-6 УХЛ4						
СДМ-215/26-32 УХЛ4	1550	1930	2370	-	2770	3100
СДМ-215/26-24 УХЛ4						

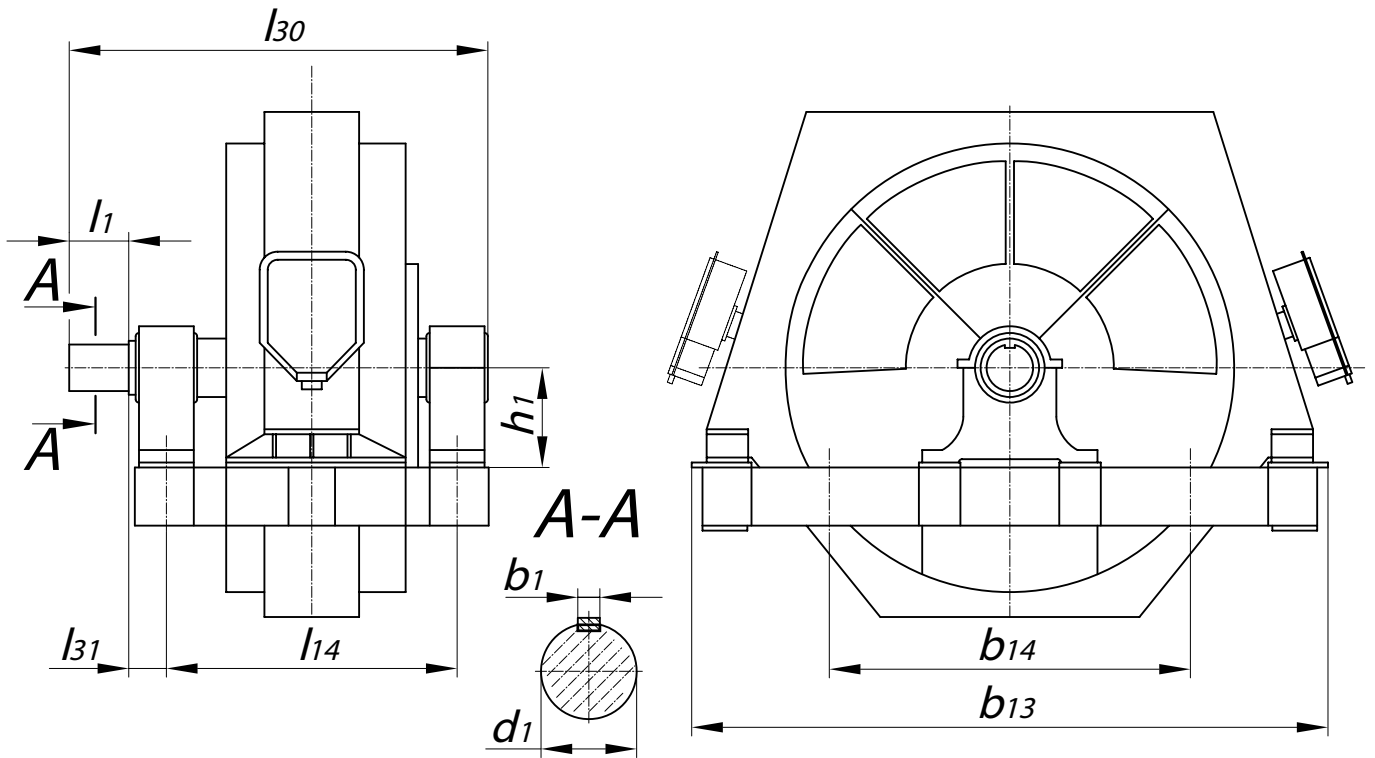


Таблица 27

Тип двигателя	Размеры, мм							
	l_1	l_{14}	l_{30}	b_1	b_{13}	b_{14}	d_1	h_1
СДМ 260/36-36 УХЛ4	470	1850	2825	63	3650	2350	280r6	630
СДМП 260/49-32 УХЛ4	400	1850	2750	70	3650	2350	280r6	600

ЭЛЕКТРОДВИГАТЕЛИ ТИПОВ СДМЗ, СДМЗ 2, СДНЗ 2

Двигатели синхронные СДМЗ и СДМЗ 2 предназначены для привода рудоразмельных, углеразмельных и цементных мельниц, применяемых в технологических линиях горно-обогатительной комбинатов, цементных комбинатов и ТЭЦ. Двигатели синхронные СДНЗ 2 предназначены для привода рубительных машин.

Двигатели имеют закрытое исполнение и могут устанавливаться в помещениях с высокой запыленностью.

Двигатели предназначены для работы от сети переменного тока частотой 50 Гц напряжением 6000 В и 10000 В.

Конструктивное исполнение:

- по способу монтажа — IM7321, IM7311 (ГОСТ 2479);
- по степени защиты контактных колец — IP 11(ГОСТ 17494);
- по степени защиты корпуса — IP 44
- по климатическому исполнению и категории размещения — УХЛ4 (ГОСТ 15150).

Охлаждение двигателей осуществляется в режиме принудительной вентиляции. Способ охлаждения двигателей — ICW37A97.

Окружающая среда неогнеопасная, невзрывоопасная, не содержащая агрессивных газов и паров, соответствующая типу атмосферы II по ГОСТ 15150.

Двигатели предназначены для установки в помещениях с запыленностью более 2 мг/м³ и работают под избыточным давлением, с подпиткой чистым воздухом с запыленностью не более 0,2 мг/м³.

Изоляционные материалы обмотки статора класса нагревостойкости не ниже «F».

Возбуждение двигателей от тиристорных возбуждателей.

Двигатели выполняются на подшипниках скольжения с кольцевой или комбинированной смазкой, с одним или двумя концами вала.

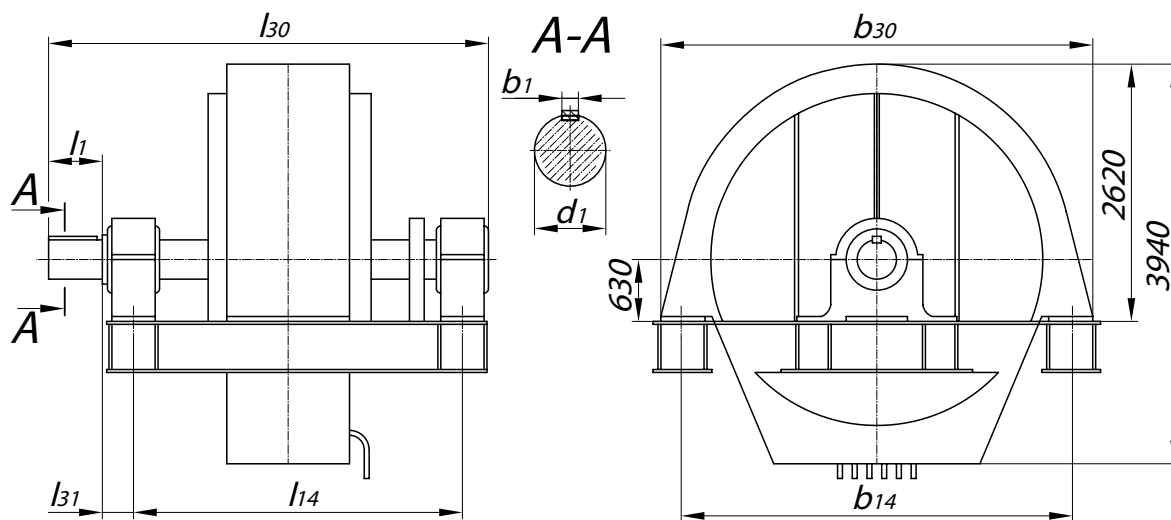
Выводные концы обмотки статора могут располагаться в коробке выводов или направляться вниз, в фундаментную яму.

По установочно-присоединительным размерам, двигатели СДМЗ 2 взаимозаменяемы с двигателями серии СДМЗ 4.

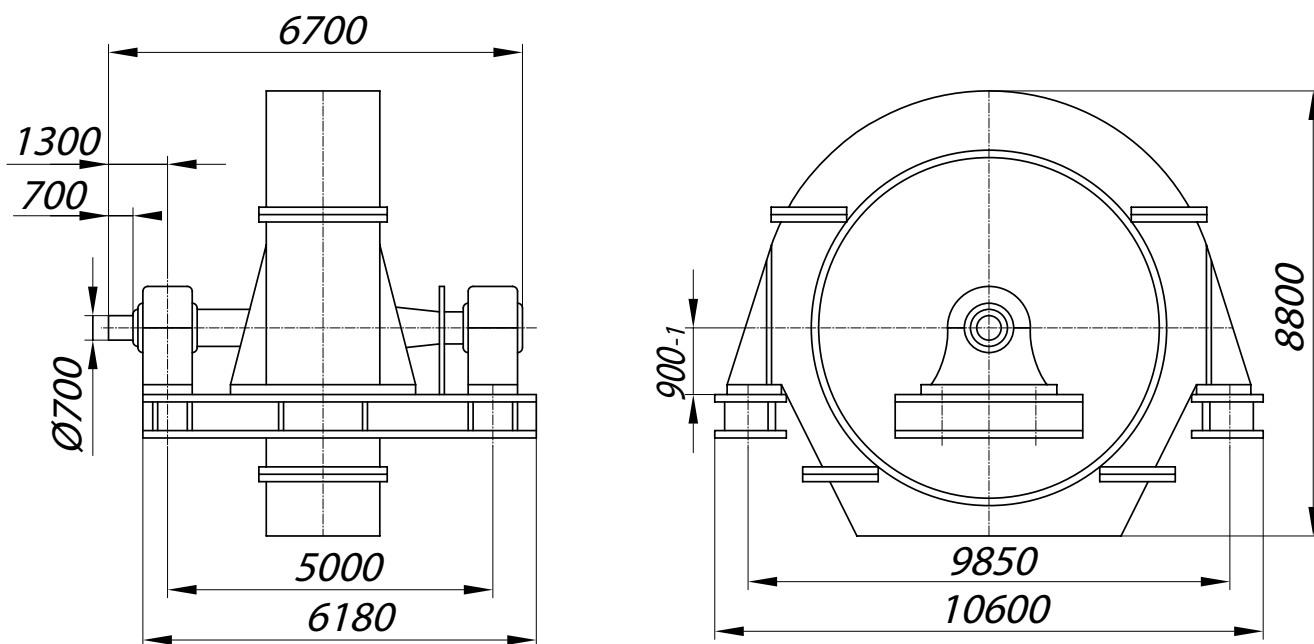
Технические характеристики двигателей приведены в таблице 28.

Таблица 28

Тип двигателя	Мощность, кВт	Напряжение, В	Частота вращения, об/мин	КПД, %	cosφ	Масса, кг
СДМЗ 2-21 -61-40УХЛ4	2500	10000	150	94,7	0,9	37000
СДМЗ 2-21-67-40УХЛ4	3150	6000		95,9		38000
СДМЗ 2-21-91-40УХЛ4	4000			95,7		57100
СДМЗ 2-22-34-60УХЛ4	1600	10000	100	93,6		43100
СДМЗ 2-22-36-60УХЛ4				92,8		43500
СДМЗ 2-22-41-60УХЛ4	2000	6000		94,3		45500
СДМЗ 2-22-56-60УХЛ4		10000		96,3		52000
СДМЗ 2-24-59-80УХЛ4	4000	6000	75	95,0		68300
СДМЗ 3150-6-500 УХЛ4	3150		10000	500		96,3
СДМЗ 3150-10-500 УХЛ4		96,2				32130
СДНЗ 2-1600-20-6 УХЛ4	1600	6000	300	95,4	17000	
СДНЗ 2-1600-20-10 УХЛ4		10000		95,3	18000	



Электродвигатели СДМЗ 2



Электродвигатели СДМ32-24

ДВИГАТЕЛИ СИНХРОННЫЕ ТИПА ДС, ДСЗ и ДСП

Двигатели синхронные типов ДС, ДСЗ и ДСП предназначены для привода шаровых (стержневых) мельниц и других механизмов с большими моментами инерции вращающихся частей. Двигатели предназначены для замены ранее установленных двигателей аналогичных типов.

Двигатели рассчитаны для работы от сети переменного тока частотой 50 Гц, напряжением 3000 В, 6000 В и 10000 В продолжительном режиме S1, $\cos\varphi = 0,9$.

Конструктивное исполнение:

- по способу монтажа – IM7311 (ГОСТ 2479);
- по степени защиты контактных колец — IP 11(ГОСТ 17494);
- по степени защиты корпуса:
- двигателей ДС и ДСЗ — IP 11;
- двигателей ДСП — IP 44
- по климатическому исполнению и категории размещения – УХЛ4 (ГОСТ 15150).

Охлаждение двигателей осуществляется в режиме самовентиляции или принудительной вентиляции. Способ охлаждения:

- двигателей ДС и ДСЗ – ICA01 (ГОСТ 20459);
- двигателей ДСП — ICW37A97.

Окружающая среда неогнеопасная, невзрывоопасная, не содержащая агрессивных газов и паров, соответствующая типу атмосферы II по ГОСТ 15150.

Двигатели ДС и ДСЗ предназначены для установки в помещениях с концентрацией инертной пыли не более 2 мг/м^3 . Двигатели ДСП предназначены для установки в помещениях с запыленностью более 2 мг/м^3 и работают под избыточным давлением, с подпиткой чистым воздухом с запыленностью не более $0,2 \text{ мг/м}^3$.

Возбуждение двигателей от тиристорных возбуждателей.

Двигатели выполняются на подшипниках скольжения с кольцевой смазкой.

Выводные концы обмотки статора могут располагаться в коробке выводов или направляться вниз, в фундаментную яму.

Изоляция обмотки статора должна быть применена влагостойкая, терморезистивная, с классом нагревостойкости не ниже «В» по ГОСТ 8865

Технические характеристики двигателей приведены в таблице 29, габаритные и присоединительные размеры – в таблице 30.

Таблица 29

Тип двигателя	Мощность, кВт	Частота вращения, об/мин	КПД, %	Масса, кг
ДС 260/39-36 УХЛ4	900	166,6	93,3	16750
ДС 260/44-36 УХЛ4	1120		93,9	17750
ДСЗ 260/49-32 УХЛ4	1250	187,5	94,4	18000
ДСП-400-32-3УХЛ4	400	187,5	93,1	11500

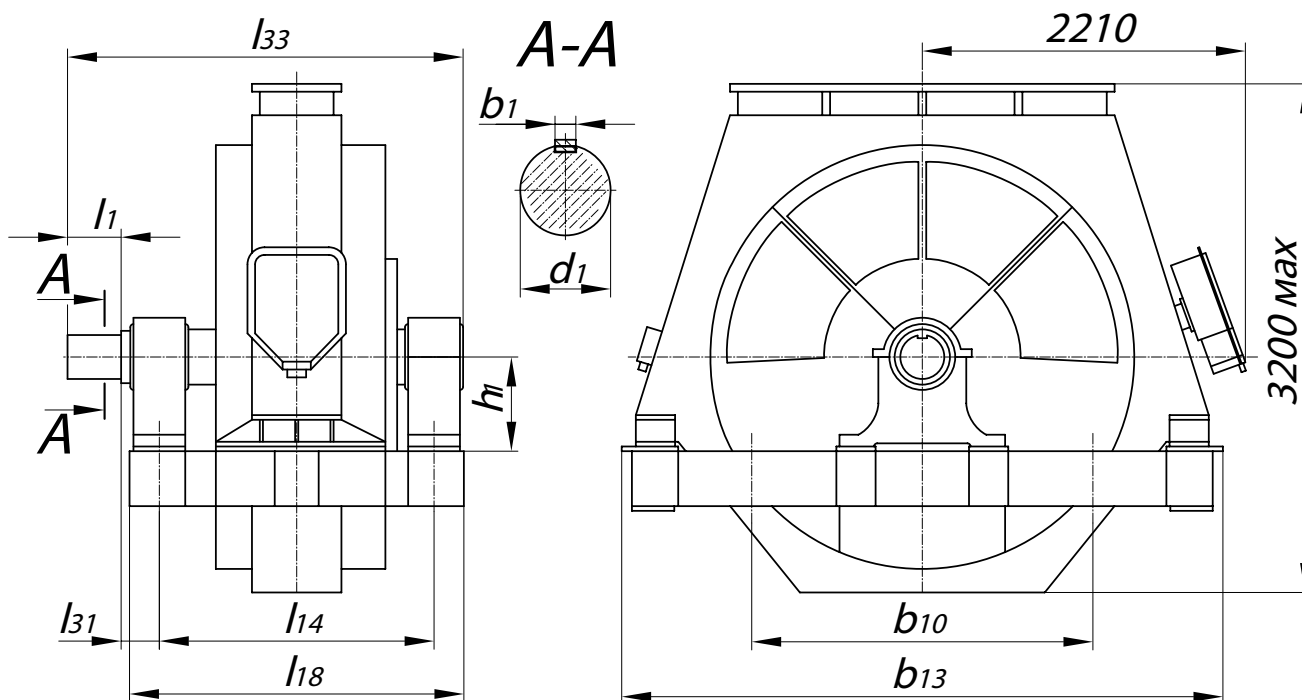


Таблица 30

Тип двигателя	Размеры, мм								
	l_1	l_{14}	l_{18}	l_{33}	b_1	b_{10}	b_{13}	d_1	h_1
ДС 260/39-36 УХЛ4	400	1850	2285	2750	70	2350	3650	280r6	600
ДС 260/44-36 УХЛ4									
ДСЗ 260/49-32 УХЛ4									
ДСП-400-32-ЗУХЛ4	350	1600	2080	2520	45	2850	3100	200r6	600

**ЭЛЕКТРОДВИГАТЕЛИ СЕРИИ ДСП, ДСПУ, СДПН,
СДПНК, СДПНУ**

Электродвигатели предназначены для привода механизмов, не требующих регулирования частоты вращения (насосов, нагнетателей и т.п.) и рассчитаны для работы в продолжительном режиме S1 от сети переменного тока частотой 50 Гц, $\cos\phi = 0,9$ (опережающий).

Двигатели изготавливаются на напряжение 6000 В.

Возбуждение двигателей от тиристорных возбудителей.

По требованию заказчика на базе вышеуказанных машин могут быть изготовлены двигатели на другие мощности, напряжения и частоту сети.

Двигатели выполняются на подшипниках скольжения с комбинированной смазкой, двигатели СДПН 15-64-8 – с кольцевой смазкой; с одним или двумя концами вала, на лапах.

Степень защиты двигателей — IP43/IP00

Двигатели ДСП, ДСПУ имеют выводы статора, выведенные в фундаментную яму.

Двигатели СДПН, СДПНУ, СДПНК имеют выводы статора, выведенные в две коробки выводов. По заказу потребителя могут быть выведены в одну коробку выводов. Для двигателей СДПН 15-64-8 выводы статора выведены в фундаментную яму.

Технические характеристики двигателей приведены в таблице 31.

Габаритные и присоединительные размеры двигателей ДСП, ДСПУ приведены на рис. 1 и таблице 32.

Габаритные и присоединительные размеры двигателей СДПН, СДПНУ, СДПНК приведены на рис. 2 и таблице 33.

Таблица 31

Тип двигателя	Мощность, кВт	Частота вращения, об/мин	КПД, %
ДСП 140-74-4УХЛ4	2000	1500	95,6
СДПН 15-74-4УХЛ4			
ДСП 140-74-4УХЛ4	3150		96,0
СДПН 15-74-4УХЛ4			
ДСПУ 140-84-4УХЛ4	2500		95,9
СДПНУ15-84-4УХЛ4			
СДПНК 15-84-4УХЛ4			
ДСП 143-84-4УХЛ4			
СДПН 15-84-4УХЛ4	2000	750	96,0
СДПН 15-64-8УЗ 10000В			96,4

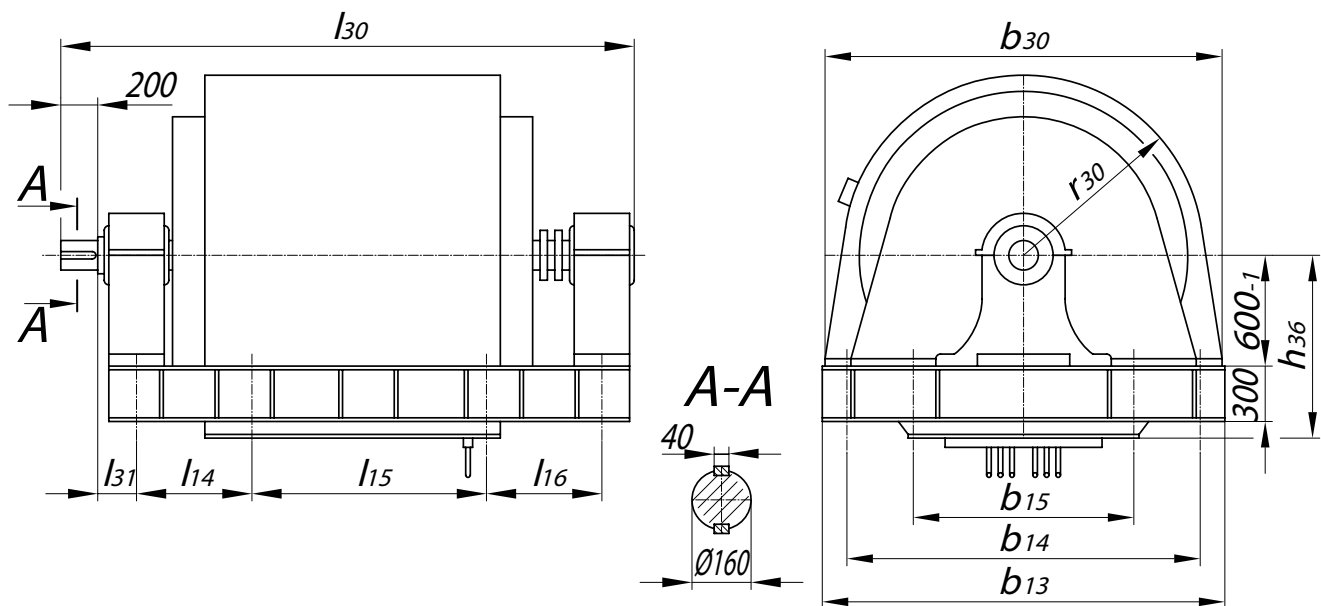


Таблица 32

Тип двигателя	Размеры, мм											Масса, кг
	l1	l15	l16	l30	l31	b13	b14	b15	b30	h36	r30	
ДСП 140-74-4, 6 кВ	550	1300	750	3220	220	2180	1930	1180	2150	990	975	13250
ДСПУ 140-84-4, 6 кВ	600		800	3420	320							14750
ДСП 143-84-4, 10 кВ		1520	3645	320	15100							

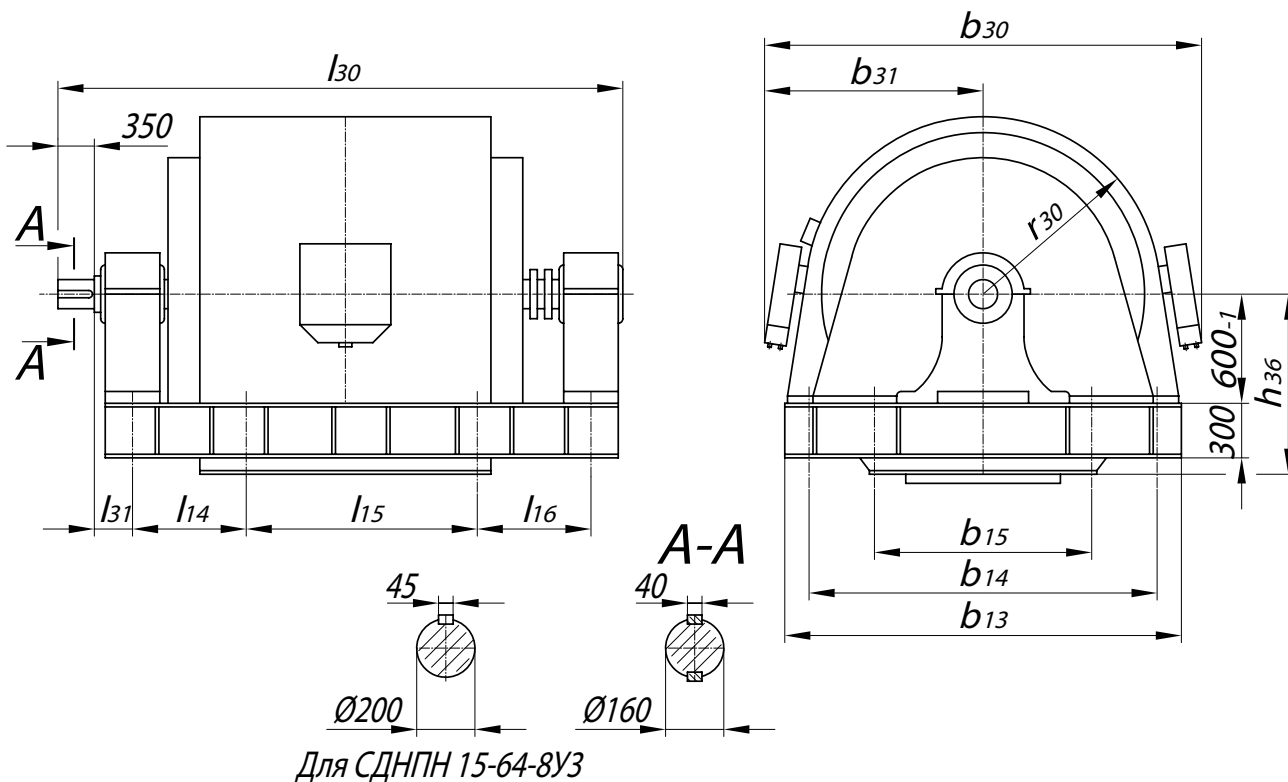


Таблица 33

Тип двигателя	Размеры, мм											Масса, кг	
	l14	l15	l16	l30	l31	b13	b14	b15	b30	b31	h36		r30
СДПН 15-74-4, 6 кВ	550	1300	750	3220	220	2180	1930	1180	3160	1580	990	975	13375
СДПНУ 15-84-4, 6 кВ	600		800	3420	320								14875
СДПНК 15-84-4, 6 кВ	550	750	3220	220	13850								
СДПНУ 15-74-4, 6 кВ	600	1520	800	3645	320								15225
СДПН 15-64-8, 10 кВ	475	1550	600	3445	250	2500	2370	1300	-	-	1200	950	14000

СИНХРОННЫЕ ГЕНЕРАТОРЫ И ГИДРОГЕНЕРАТОРЫ

ГЕНЕРАТОРЫ ТИПОВ СГСБ-14-100-6У2

Генератор СГСБ-14-100-6У2 в составе электроагрегатов, предназначены для работы с авиационным газотурбинным двигателями, в качестве источников электроэнергии переменного тока частотой 50 Гц, напряжением 6300 В и 10500 В.

Режим работы генератора – продолжительный S1.

Вид климатического исполнения – У2.

Степень защиты – IP11

Возбуждение бесщеточное от возбудителя через вращающийся диодный выпрямитель с подвозбудителем на постоянных магнитах.

Подшипники скольжения с кольцевой смазкой. Сое-

динение с приводом при помощи упругой муфты. Охлаждение генераторов в режиме самовентилиации, с выходом воздуха вверх и вниз.

Комплектность поставки:

1. Генератор СГСБ-14-100-6У2 с возбудителем и подвозбудителем
2. Шкаф управления возбуждением ШУВГм, если поставка оговорена в заказе

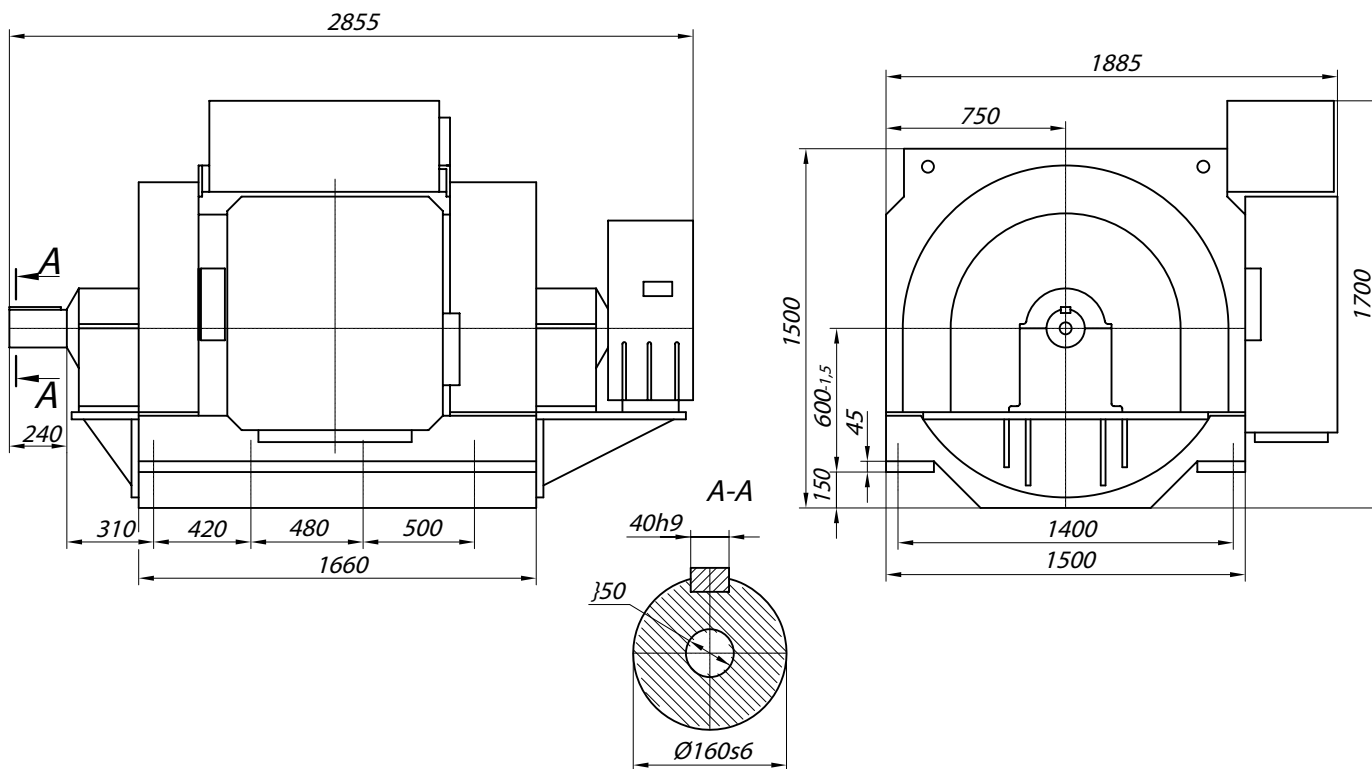
Предельная допустимая нагрузка генератора при cos φ не ниже 0,8 в зависимости от температуры охлаждающего воздуха составляет:

С°	40	20	0	-20 и ниже
Мощность кВА/кВт	3188/2550	3375/2700	3563/2850	3750/3000

Технические характеристики генераторов приведены в таблице 34.

Таблица 34

Тип генератора	Мощность, кВт	Частота вращения, об/мин	КПД, %	Масса, кг
СГСБ-14-100-6У2	2500	1000	96,3	9500



ГЕНЕРАТОРЫ ТИПОВ СГД, СГС 2

Генераторы типа СГД и СГС 2 в составе электроагрегатов, предназначены для работы с двигателями внутреннего сгорания, в качестве источников электроэнергии переменного тока частотой 50 Гц, напряжением 400 В, 6300 В и 10500 В,

Режим работы — продолжительный S1.

Вид климатического исполнения — УХЛ4.

Степень защиты — IP21.

Генераторы выполняются со статической системой возбуждения и поставляются в комплекте со щитами управления или блоком возбуждения.

Технические характеристики генераторов приведены в таблице 35.

Таблица 35

Тип генератора	Мощность, кВт	Напряжение, кВ	Частота вращения, об/мин	Масса, кг
СГС 2-630М-10 УХЛ4	500	0,4; 6,3 и 10,5	600	4200
СГС 2-630F-10 УХЛ4	630			4600
СГД 300-8Н1 УХЛ4	300	0,4	750	2600

ГИДРОГЕНЕРАТОРЫ ДЛЯ МИНИ ГЭС

Гидрогенераторы в комплекте со статическими возбудительными устройствами предназначены для выработки электроэнергии при работе генераторов с приводом от гидравлических турбин.

Горизонтальное исполнение гидрогенераторов — на двух стояковых подшипниках скольжения с кольцевой смазкой, с самовентилиацией по разомкнутому циклу.

Вертикальное исполнение гидрогенераторов — с

подпятником и двумя направляющими подшипниками, с фланцевым концом вала для жесткого сочленения с валом турбины.

Питание статического возбудительного устройства осуществляется от дополнительной обмотки, заложенной в пазах статора.

Технические характеристики гидрогенераторов приведены в таблице 36.

Таблица 36

Мощность, кВт	Напряжение, кВ	Частота вращения, об/мин	Исполнение	Тип генератора
30-200	0,4	115,4; 176,5; 250; 750; 1000; 1500	вертикальное/горизонтальное	асинхронный
200-630	0,4; 6,3; 10,5	500; 600; 750; 1000	вертикальное/горизонтальное	асинхронный
200-1000	0,4; 6,3; 10,5	150; 166,7; 187,5; 250; 300; 375; 500; 600; 750; 1000	вертикальное/горизонтальное	асинхронный
1000-3200	6,3; 10,5	75; 100; 150; 166,7; 187,5; 250; 300; 375; 500; 600; 750; 1000	горизонтальное	синхронный

Структура условного обозначения:

ГА (ГС) — XXX — X — КKK

ГА — генератор асинхронный;

ГС — генератор синхронный;

XXX — мощность кВт;

X — напряжение кВ;

KKK — частота вращения, об/ мин.

ПРИМЕРЫ КОМПЛЕКЦИИ НАСОСОВ, ВЕНТИЛЯТОРОВ И ДЫМОСОСОВ ЭЛЕКТРОДВИГАТЕЛЯМИ

Тип электродвигателя	Мощность, кВт	Частота вращения, об/мин	Напряжение, В	Тип насоса
СДН-14-49-6УЗ	800	1000	10000	Д 2000-100-2
СДН-14-49-6	1000	1000	6000	Д 3200-75-2
СДН-2-16-36-6УЗ	1000	1000	6000	
СДН-14-49-6УЗ	800	1000	10000	
СДН-2-16-59-6УЗ	1600	1000	6000	Д 4000-95-2
СДН-15-49-6УЗ	1600	1000	10000	
СДН-14-59-8УЗ	630	750	10000	
СДН-2-16-49-6УЗ	1250	1000	6000	Д4000-95а-2-10
СДН-15-39-6УЗ	1250	1000	10000	
СДН-14-59-8УЗ	630	750	10000	
СДН-14-59-8УЗ	630	750	10000	
СДН-14-59-8УЗ	630	750	10000	
СДН-2-17-56-8УЗ	2000	750	6000	
СДН-2-16-56-10УЗ	1000	600	6000	Д 6300-80-2
СДН 15-49-10УЗ	1000	600	10000	
СДНЗ-16-64-8УЗ	2000	750	10000	
СДН-2-17-44-8УЗ	1600	750	6000	Д 6300-80а-2
СДНЗ-15-64-8УЗ	1600	750	10000	
СДН-15-64-8УЗ	1600	750	10000	
СДНЗ-2-16-44-10УЗ	800	600	6000	
СДН-2-16-59-8УЗ	1250	750	6000	Д 6300-80б-2
СДН-2-16-36-10УЗ	630	600	6000	

ОАО «Бобруйский машиностроительный завод», г. Бобруйск

Тип электродвигателя	Мощность, кВт	Частота вращения, об/мин	Напряжение, В	Тип насоса
СДН2-16-36-8УЗ	800	750	6000	1СД 2400/75
СДН2-16-31-8УЗ	630	750	6000	1СД 2400/75а
СДН2-16-36-8УЗ	800	750	6000	СД 2400/75
СДН2-16-31-8УЗ	800	750	6000	СД 2400/75а
СДСЗ-16-51-12УЗ	1600	500	6000	1ГРТ 4000/71
СДСЗ-16-41-12УЗ	1250	500	6000	1ГРТ 4000/71а

ОАО «УРАЛГИДРОМАШ», г. Сысерть

Тип электродвигателя	Мощность, кВт	Напряжение, В	Тип насоса
СДВ5-1000-12УХЛ4	1000	6000	ОВ2-110-УЗ ОПВ2-110-УЗ
СДВ5-1600-10УХЛ4	1600	6000	ОВ3-110-УЗ ОПВ3-110-УЗ
СДВ5-1600-16У4	1600	6000	ОВ2-145-УЗ ОПВ2-145-УЗ
СДВ5-1600-16У4	1600	6000	ОВ5-145-УЗ ОПВ5-145-УЗ
СДВ5-2500-16УХЛ4	2500	6000	ОВ10-145-УЗ ОПВ10-145-УЗ
СДВ5-12500Д-24УХЛ4	12500	10000	ОВ10-260-УЗ ОПВ10-260Г-УЗ ОВ11-260-УЗ ОПВ11-260Г-УЗ
СДВ5-5000-24УХЛ4	5000	6000	220ДПВ-19/23Г

Тип электродвигателя	Мощность, кВт	Напряжение, В	Тип насоса
СДВ5-2000-8УХЛ4	2000	6000	600В-1,6/100-1
СДВ5-1600-8УХЛ4	1600	6000	
СДВ5-1600Д-8УХЛ4	1600	10000	600В-1,6/100-0
СДВ5-1250Д-10У3	1250	10000	
СДВ5-3150-10УХЛ4	3150	6000	800В-2,5/100
СДВ5-3150Д-10УХЛ4	3150	10000	
СДВ5-2000-12УХЛ4	2000	6000	800В-2,5/100-0
СДВ5-2000Д-12УХЛ4	2000	10000	
СДВ5-3150-12УХЛ4	3150	6000	1000В-4/63
СДВ5-3150Д-12УХЛ4	3150	10000	
СДВ5-1600-16УХЛ4	1600	6000	1000В-4/63-0
СДВ5-2000-12УХЛ4	2000	6000	
СДВ5-2000Д-12УХЛ4	2000	10000	1200В-6,3/100
СДВ5-8000Д-16УХЛ4	8000	10000	
СДВ5-5000-16УХЛ4	5000	6000	1200В-6,3/63
СДВ5-5000Д-16УХЛ4	5000	10000	
СДВ5-1600-10УХЛ4	1600	6000	800В-2,5/40-0
СДВ5-1000-12УХЛ4	1000	6000	
СДВ5-8000Д-16УХЛ4	8000	10000	1200В-6,3/100
СДВ5-6300Д-20УХЛ4	6300	10000	
СДВ5-5000-24УХЛ4	5000	6000	1600В-10/40-У3 1600В-10/40-0У3 1600ВР-10/40-0-У3
СДВ5-12500Д-24УХЛ4	12500	10000	
СДВ5-1000Д-24УХЛ4	10000	10000	2000В-16/63-3-У3 2000В-16/63-А-3-У3 2000В-16/63-АI-3-У3 2000ВР-16/63-А-3-У3
СДВ5-1000Д-24УХЛ4	10000	10000	
СДВ5-12500Д-24УХЛ4	12500	10000	
СДВ5-12500Д-28УХЛ4	12500	10000	
СДВ5-8000Д-32УХЛ4	8000	10000	2400В-25/40-У3 2400ВР-25/25-У3
СДВ5-1250-12УХЛ4	1250	6000	
СДВ5-1000-12УХЛ4	1000	6000	СДВ9000/45-УХЛ4
СДВ5-1600-12УХЛ4	1600	6000	
СДВ5-1600Д-12УХЛ4	1600	10000	СДВ9000/63М-У3 СДВ22700/63М-У3
СДВ5-3150-12УХЛ4	3150	6000	
СДВ5-2000-12УХЛ4	2000	6000	
СДВ5-5000-18УХЛ4	5000	6000	ЦН3000-197-У3
СДС3-15-76-6У3	3200	6000	
СДС3-15-76-6У3	2500	10000	
СДС-15-64-6У3	2500	6000	Д2000-100УХЛ4
СДН2-2-16-36-6У3 (кВт, В)	1000	6000	
СД2-74/49-8У3	315	6000	Д2500-62-0 УХЛ4
СДН2-16-36-6У3	1000	6000	Д3200-75 УХЛ4
СДН14-59-6 3	1000	10000	
СДН2-16-59-6У3	1600	6000	Д4000-95 УХЛ4
СДН-15-49-6У3	1600	10000	
СДН-14-59-8У3	630	10000	
СДН-14-59-8У3	630	10000	
СДН2-17-56-8У3	2000	6000	Д6300-80 УХЛ4
СДН3-16-64-8У3	2000	10000	
СДН2-16-56-10У3	1000	6000	Д6300-80-0 УХЛ4
СДН15-49-10У3	1000	10000	
СДН3-16-41-12У3	1250	6000	Д12500-24 УХЛ4

КОМПЛЕКТАЦИЯ ТЯГОДУТЬЕВЫХ МАШИН

ОАО «СИБЭНЕРГОМАШ», г.Барнаул

Тип электродвигателя	Мощность, кВт	Частота вращения, об/мин	Напряжение, В	Тип дымососа или вентилятора
СДНЗ-16-64-8УЗ	2000	750	10000	Д-27.5x2
СДНЗ-16-54-10УЗ	1000	600	10000	Д25x2ШБ
СДН-15-39-12УЗ	800	500	6000	
СДНЗ-16-54-10УЗ	2000	600	6000	
СДН-16-41-12УЗ	1250	500	6000	
СДСЗ-2-17-56-8УЗ	2000	750	6000	Д 27.5x2
СДСЗ 15-49-6УЗ	1600	1000	10000	ДА-20-2У
СДНЗ-2-16-59-6УЗ	1600	1000	6000	
СДСЗ-15-39-6УЗ	1250	1000	10000	
СДНЗ-16-46-8УЗ	1000	750	6000	Д 21.5x2У Д 21.5x2
СДН-14-59-8УЗ	1000	750	6000	
СДНЗ-14-59-8УЗ	1000	750	6000	
СДНЗ-2-16-59-8УЗ	1250	750	6000	
СДН-2-16-44-10УЗ	800	600	6000	
СДСЗ-2-17-56-8УЗ	1600	750	10000	ДН-26x2-0.62
СДСЗ-14-59-6УЗ	1000	1000	6000	ДЦ 25x2
СДС- 14-59-6УЗ	1250	1000	6000	
СДНЗ-2-16-49-6УЗ	1250	1000	6000	ВМ-160-850У
СДНЗ-15-39-6УЗ	1250	1000	10000	
СДНЗ-15-39-6УЗ	1000	1000	11000	
СДН-2-16-31-6УЗ	800	1000	6000	ВА-21-2
СДН-14-49-6УЗ	1000	1000	6000	ГД-20-500У

КОМПЛЕКТАЦИЯ ПОРШНЕВЫХ КОМПРЕССОРОВ

ОАО «Пензкомпрессормаш» г. Пенза

ОАО «СНПО им. М.В. Фрунзе» г. Сумы

Тип электродвигателя	Тип насоса
СДК 4-16-24-12К УХЛ4	2 ВМ10-50/9
СДКЗ 4-16-24-12К УХЛ4	
СДК 4-16-24-10К УХЛ4	2 ВМ10-63/9
СДКЗ 4-16-24-10К УХЛ4	
СДК 4-16-44-10К УХЛ4	4 ВМ10-120/9
СДКЗ 4-16-44-10К УХЛ4	
СДК 4-17-26-12К УХЛ4	4 ВМ10-100/9
СДКЗ 4-17-26-12К УХЛ4	
СДК 4-17-26-12К УХЛ4	4 ВМ10-50/21
СДКЗ 4-17-26-12К УХЛ4	
СДК 4-17-26-16К УХЛ4	2 ГМ10-40/35
СДКЗ 4-17-26-16К УХЛ4	
СДК 4-16-44-10К УХЛ4	2 ГМ10-60/30
СДКЗ 4-16-44-10К УХЛ4	
СДК 4-17-39-12Ф УХЛ4	2 ГМ10-100/25
СДКЗ 4-17-39-12Ф УХЛ4	
СДК4-19-39-16Ф УХЛ4	6ВМ16-150/200М
СДКП 4-16-29-10К УХЛ4	2 ГМ10-10/20-50
СДКП 4-16-26-12К УХЛ4	2 ГМ10-11/42-60
СДКП4-18-26-16КУХЛ4	2М16-20/42-60
СДКП4-18-34-16КУХЛ4	4М16-14/16-104
СДКП4-18-41-16ФУХЛ4	4М16-22,4/23-64

КОМПЛЕКТАЦИЯ МЕЛЬНИЧНОГО ОБОРУДОВАНИЯ

АО «НКМЗ» г. Краматорск

АО «Тяжмаш» г. Сызрань

АО «Волгоцеммаш» г. Тольятти

Тип электродвигателя	Тип мельницы
СДМ4-1250К-32УХЛ4	МШР 2,1 3,0
СДМ4-1250КА-32 УХЛ4	
СДМ4-1250К-24УХЛ4	МШР 3,2 2,9
СДМ4-1250КА-24 УХЛ4	
СДМ4-1250К-24УХЛ4	МШР 3,2 3,1
СДМ4-1250КА-24 УХЛ4	
СДМ4-1500А-36УХЛ4	МСЦ 3,2 4,5
СДМ4-1500КА-36 УХЛ4	
СДМ4-1500А-36УХЛ4	МШР 3,2 4,5
СДМ4-1500КА-36 УХЛ4	
СДМЗ 4-22-41-60 УХЛ4	МЦ 3,2 15,0
СДМЗ 4-21-91-60	МШР 3,6 5,0
СДМЗ 4-22-34-60	ММС 70 23А
СДМЗ 4-24-59-80	ММС 90 30А

КОМПЛЕКТАЦИЯ ЭЛЕКТРОАГРЕГАТОВ

АООТ «Первомайскдизельмаш» г. Первомайск

АО «РУМО» г. Нижний Новгород

Тип генератора	Тип электроагрегата
СГС 2-630М-10Н1 УХЛ4	ДГРА-500/600-1
СГС 2-630Ф-10Н1 УХЛ4	ДГРА-630/600-1
СГС 2-630М-10Н1 УХЛ4	ДвГ1А-500-1
СГС 2-630Ф-10Н1 УХЛ4	ДвГ1А-630-1
СГД-300-8Н1 УХЛ4	ДГР 1А 300/750